

## ПАСПОРТ



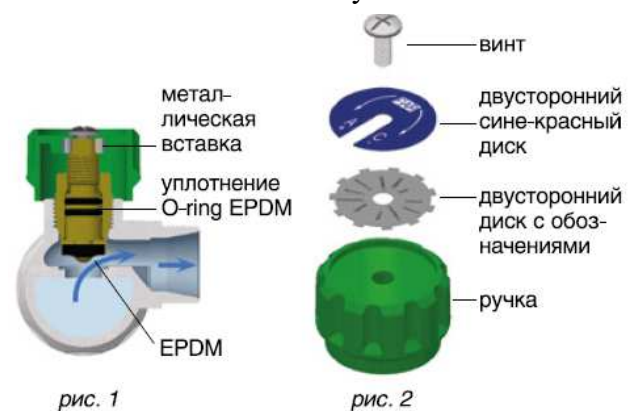
Изготовитель FAR Rubinetterie S.p.A., Италия, Via Morena, 20-28024  
COZZANO (NO) -Tel. (0322) 94722-956450 Telefax (0322) 955332

### Коллекторы регулирующие MULTIFAR

#### 1. Назначение

MULTIFAR - это модульные коллекторы со встроенными регулирующими и отсекающими вентилями. Коллекторы с регулирующими вентилями преимущественно используются как подающие. Коллекторы с отсекающими вентилями могут устанавливаться на подающую и обратную магистраль. Коллекторы MULTIFAR можно использовать как в системе горячего и холодного водоснабжения, так и в отопительных системах радиаторного и напольного отопления. Благодаря вентилям, установленным на каждом ответвлении, можно устанавливать или заменять оборудование, без отключения или опорожнения всей системы. EPDM-уплотнение на седле клапана обеспечивает надёжность работы клапана в течение длительного периода эксплуатации.

Управляющая ручка вентиля и закрывающийся колпачок отсекаателя расположены на передней поверхности, предоставляя пользователю легкость обслуживания без необходимости использования специального оборудования. Ручки регулирующих вентиляей комплектуются двусторонними сине-красными вкладышами (рис. 2). Кроме того, на этих вкладышах имеются оконца, в которых с помощью вторичных вкладышей-дисков можно установить наименование помещений.



Отводы коллекторов MULTIFAR имеют трубную или метрическую резьбу FAR с возможностью прямого присоединения медных, пластиковых или металлопластиковых труб при помощи концевок FAR (рис. 3). В современных системах отопления и водоснабжения все чаще используются пластиковые и металлопластиковые трубы. Для таких труб с различной толщиной стенки FAR выпускает целую серию концевок.



рис. 3



|  | Коллекторы с метрической резьбой FAR на отводах | Коллекторы с трубной резьбой на отводах |
|--|---|---|
| <b>Коллекторы со встроенными регулирующими вентилями</b> |   |   |
| С 2-мя отводами  | Код 3825, 3826, 3834                            | Код 3821, 3818                          |
| С 3-мя отводами  | Код 3850, 3851, 3835                            | Код 3822, 3819                          |
| С 4-мя отводами  | Код 3855, 3856, 3836, 3837                      | Код 3823, 3824                          |

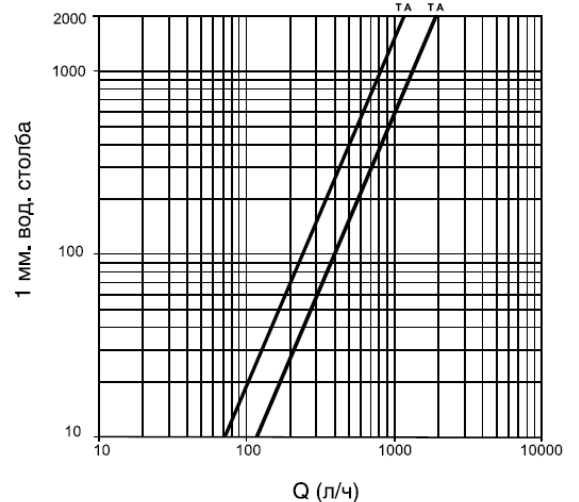
## 2. Технические характеристики

Максимальное рабочее давление: . . . . . 10 бар  
 Максимальная рабочая температура: . . . . . 100°C  
 Расстояние между центрами отводов. . . . . 45 мм

Присоединяемые наружные диаметры:

- медных труб от 12 до 22 мм (концевки код 8427, 8429, 8850)
- пластиковых труб от 12 мм до 20 мм (концевки код 6052)
- металлопластиковых труб от 12 до 20 мм (концевки код 6055)

## Гидравлические характеристики

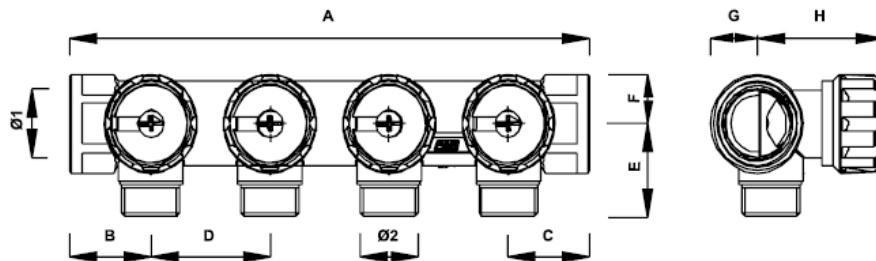


$K_v=2,5 \text{ м}^3/\text{час}$  – коллекторы диаметром 3/4" – 1"  
 $K_v=4,3 \text{ м}^3/\text{час}$  – коллекторы диаметром 1 1/4"

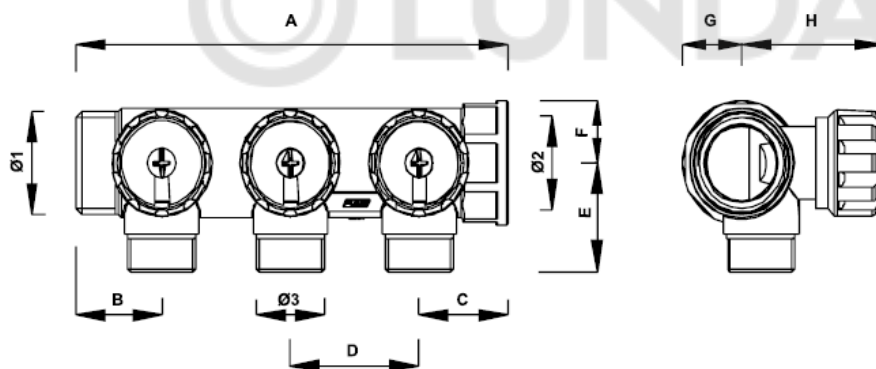
### 3. Установка

Перед вводом в эксплуатацию вашей системы вы должны убедиться в том, что в системе нет примесей, поэтому рекомендуется промыть трубопровод. Коллектор допускается к установке как в горизонтальном, так и в вертикальном положении.

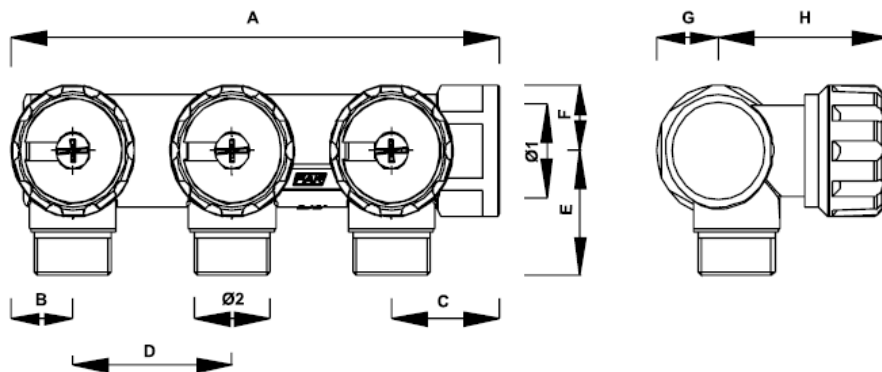
### 4. Габаритные и присоединительные размеры регулирующих коллекторов



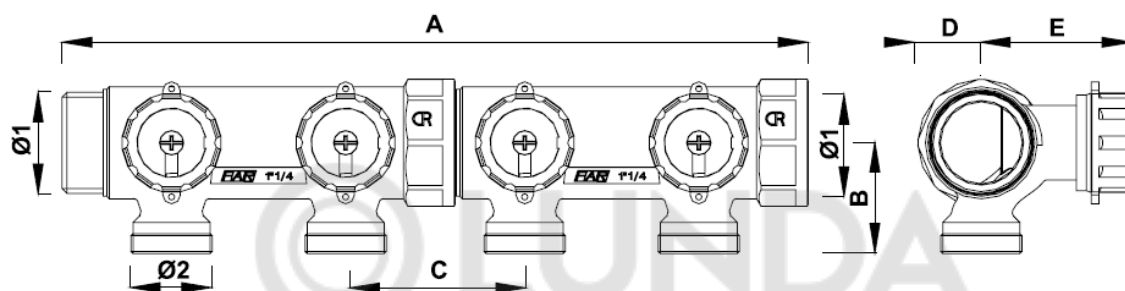
| КОД     | ОТВОДЫ | A   | B    | C    | D  | E  | F    | G    | H  | Ø1   | Ø2     |
|---------|--------|-----|------|------|----|----|------|------|----|------|--------|
| 3855 34 | 4      | 196 | 30.5 | 30.5 | 45 | 33 | 17.5 | 17.5 | 48 | G3/4 | W24x19 |
| 3823 34 | 4      | 196 | 30.5 | 30.5 | 45 | 33 | 17.5 | 17.5 | 48 | G3/4 | G1/2   |
| 3836 34 | 4      | 196 | 30.5 | 30.5 | 45 | 33 | 17.5 | 17.5 | 48 | G3/4 | W24x19 |



| КОД       | ОТВОДЫ | A   | B    | C    | D  | E    | F    | G    | H  | Ø1   | Ø2   | Ø3     |
|-----------|--------|-----|------|------|----|------|------|------|----|------|------|--------|
| 3821 3412 | 2      | 104 | 28.5 | 30.5 | 45 | 33   | 17.5 | 17.5 | 48 | G3/4 | G3/4 | G1/2   |
| 3821 112  | 2      | 106 | 30   | 31   | 45 | 35.5 | 20.5 | 20.5 | 50 | G1   | G1   | G1/2   |
| 3821 134  | 2      | 106 | 30   | 31   | 45 | 35.5 | 20.5 | 20.5 | 50 | G1   | G1   | G3/4   |
| 3822 3412 | 3      | 149 | 28.5 | 30.5 | 45 | 33   | 17.5 | 17.5 | 48 | G3/4 | G3/4 | G1/2   |
| 3822 112  | 3      | 151 | 30   | 31   | 45 | 35.5 | 20.5 | 20.5 | 50 | G1   | G1   | G1/2   |
| 3822 134  | 3      | 151 | 30   | 31   | 45 | 35.5 | 20.5 | 20.5 | 50 | G1   | G1   | G3/4   |
| 3824 3412 | 4      | 194 | 28.5 | 30.5 | 45 | 33   | 17.5 | 17.5 | 48 | G3/4 | G3/4 | G1/2   |
| 3824 112  | 4      | 196 | 30   | 31   | 45 | 35.5 | 20.5 | 20.5 | 50 | G1   | G1   | G1/2   |
| 3824 134  | 4      | 196 | 30   | 31   | 45 | 35.5 | 20.5 | 20.5 | 50 | G1   | G1   | G3/4   |
| 3825 34   | 2      | 104 | 28.5 | 30.5 | 45 | 33   | 17.5 | 20   | 45 | G3/4 | G3/4 | W24x19 |
| 3825 1    | 2      | 106 | 30   | 31   | 45 | 35.5 | 20.5 | 25   | 45 | G1   | G1   | W24x19 |
| 3850 34   | 3      | 149 | 28.5 | 30.5 | 45 | 33   | 17.5 | 20   | 45 | G3/4 | G3/4 | W24x19 |
| 3850 1    | 3      | 151 | 30   | 31   | 45 | 35.5 | 20.5 | 25   | 45 | G1   | G1   | W24x19 |
| 3856 34   | 4      | 194 | 28.5 | 30.5 | 45 | 33   | 17.5 | 20   | 45 | G3/4 | G3/4 | W24x19 |
| 3856 1    | 4      | 196 | 30   | 31   | 45 | 35.5 | 20.5 | 25   | 45 | G1   | G1   | W24x19 |



| КОД     | ОТВОДЫ | A   | B    | C    | D  | E  | F    | G    | H  | Ø1   | Ø2     |
|---------|--------|-----|------|------|----|----|------|------|----|------|--------|
| 3826 34 | 2      | 93  | 17.5 | 30.5 | 45 | 33 | 17.5 | 17.5 | 48 | G3/4 | W24x19 |
| 3851 34 | 3      | 138 | 17.5 | 30.5 | 45 | 33 | 17.5 | 17.5 | 48 | G3/4 | W24x19 |
| 3818 34 | 2      | 93  | 17.5 | 30.5 | 45 | 33 | 17.5 | 17.5 | 48 | G3/4 | G1/2   |
| 3819 34 | 3      | 138 | 17.5 | 30.5 | 45 | 33 | 17.5 | 17.5 | 48 | G3/4 | G1/2   |



| Код        | Отводы | Ø1     | A   | B  | C  | D  | E  | Ø2      |
|------------|--------|--------|-----|----|----|----|----|---------|
| 3827 11402 | 2      | G1 1/4 | 158 | 45 | 70 | 26 | 60 | M33x1,5 |
| 3827 11403 | 3      | G1 1/4 | 228 | 45 | 70 | 26 | 60 | M33x1,5 |
| 3827 11404 | 4      | G1 1/4 | 300 | 45 | 70 | 26 | 60 | M33x1,5 |
| 3827 11405 | 5      | G1 1/4 | 370 | 45 | 70 | 26 | 60 | M33x1,5 |
| 3827 11406 | 6      | G1 1/4 | 440 | 45 | 70 | 26 | 60 | M33x1,5 |
| 3827 11407 | 7      | G1 1/4 | 512 | 45 | 70 | 26 | 60 | M33x1,5 |
| 3827 11408 | 8      | G1 1/4 | 582 | 45 | 70 | 26 | 60 | M33x1,5 |
| 3827 11409 | 9      | G1 1/4 | 652 | 45 | 70 | 26 | 60 | M33x1,5 |
| 3827 11410 | 10     | G1 1/4 | 724 | 45 | 70 | 26 | 60 | M33x1,5 |

## 5. Транспортировка и хранение

1. Коллекторы транспортируются любым видом транспорта в картонной упаковке в соответствии с правилами, действующими на транспорте данного вида.
2. Коллекторы должны храниться в упакованном виде в закрытом помещении.
3. При хранении, монтаже и эксплуатации необходимо оберегать коллекторы от механических повреждений (ударов и т.п.)

## 6. Сертификация

Соответствие продукции подтверждено в форме принятия декларации о соответствии требованиям Технического регламента Таможенного союза «О безопасности машин и оборудования».



### Международный сертификат UNI EN ISO 9001

Подтверждает соответствие производственного процесса современным требованиям к его качественному обеспечению.

Изготовитель FAR Rubinetterie S.p.A., дает 5-ти летнюю гарантию на работу данного товара при условии соблюдения требований изложенных в гарантийном талоне.



Руководство по эксплуатации и гарантийный талон получил:

\_\_\_\_\_

| Подпись покупателя    | Расшифровка подписи |
|-----------------------|---------------------|
| « ____ » _____ 20__ г |                     |

Дата продажи « \_\_\_\_ » \_\_\_\_\_ 20\_\_ г.

МП

\_\_\_\_\_

| Подпись продавца      | Расшифровка подписи |
|-----------------------|---------------------|
| « ____ » _____ 20__ г |                     |