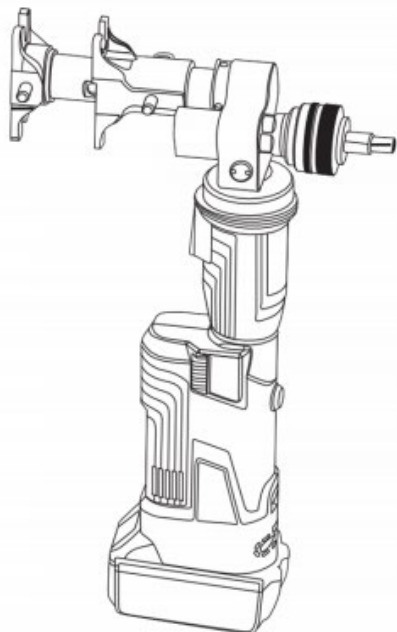


# ПАСПОРТ. РУКОВОДСТВО ПО ЭКСПЛУАТАЦИИ



Произведено по технологии: VALTEC S.r.l., Via Pietro Cossa, 2, 25135-Brescia (BS), ITALY; Италия  
Изготовитель: TAIZHOU JULI TOOLS CO.,LTD, XUANMEN INDUSTRIAL ESTATE, LUPU,  
YUHUAN, TAIZHOU, ZHEJIANG PROVINCE, 317608, CHINA



**ПРЕСС-ИНСТРУМЕНТ АККУМУЛЯТОРНЫЙ  
В КОМПЛЕКТЕ С ЗАРЯДНЫМ УСТРОЙСТВОМ**

Модель: **VT.1240PZ**

ПС -47125

# ПАСПОРТ. РУКОВОДСТВО ПО ЭКСПЛУАТАЦИИ

## **1. Назначение и область применения**

1.1. Инструмент VT.1240PZ предназначен для выполнения соединений на аксиальных (надвижных) фитингах серии VT.400 при монтаже трубопроводов из сшитого полиэтилена PE-Xa и полиэтилена повышенной термостойкости PE-RT.

1.2. Соединяемые трубы должны иметь типовую размерную серии S3,2 (SDR 7,4) по ГОСТ 32415-2013 и следующие геометрические параметры:

Наружный диаметр трубы, мм	16	20	25	32
Толщина стенки трубы, мм	2,2	2,8	3,5	4,4

## **2. Технические особенности инструмента**

	Компьютерная система управления обеспечивает двойную защиту инструмента от перегрузки.
	OLED-дисплей отображает степень зарядки и время работы аккумулятора, сигнализирует о нарушении режимов работы и напоминает о необходимости проведения техобслуживания.
	Автоматический сброс давления и возврат поршня в исходное положение после достижения максимального давления.
	Возможность ручного возврата поршня в исходное положение в случае неисправности
	Двухпоршневой насос обеспечивает быстрый подвод насадок к фитингу и плавный рабочий ход.
	Поворот головки на 360° позволяет работать в труднодоступных местах
	При нарушении нормального режима работы или низком уровне заряда аккумулятора раздаётся звуковой сигнал

## ПАСПОРТ. РУКОВОДСТВО ПО ЭКСПЛУАТАЦИИ



Работа инструмента автоматически прекращается при достижении температуры 60° (звучит звуковой сигнал). Дальнейшая работа возможна только после остывания инструмента.



Конструкция инструмента компактна и эргономична. Оптимизированный центр тяжести и нескользящая рукоятка облегчают работу с инструментом.

### 3. Комплектация



Поз.	Наименование	Ед.изм.	Кол-во
1	Силовой блок	к-т.	1
2	Пресс-зажимы ( 16/20 и 25/32)	к-т.	2
3	Расширительные насадки (16;20;25;32)	шт.	4
4	Аккумуляторная батарея АКБ	шт.	2

Паспорт разработан в соответствии с требованиями ГОСТ Р 2.601-2019

## ПАСПОРТ. РУКОВОДСТВО ПО ЭКСПЛУАТАЦИИ

5	Резак для труб 16...32 мм	шт.	1
6	Зарядное устройство для АКБ	шт.	1
7	Чемодан	шт.	1
8	Шнур зарядного устройства	шт.	1

### 4. Конструкция инструмента



Поз.	Наименование
1	Комплект пресс-зажимов
2	Шпильки, фиксирующие сменные пресс-зажимы
3	Расширитель
4	Кнопка включения
5	Кнопка ручного реверса
6	Клавиша фиксации аккумулятора
7	OLED-дисплей
8	Аккумуляторная батарея АКБ

Паспорт разработан в соответствии с требованиями ГОСТ Р 2.601-2019

## ПАСПОРТ. РУКОВОДСТВО ПО ЭКСПЛУАТАЦИИ

### 5. Технические характеристики

№	Характеристика	Ед. изм.	Значение для артикула:	
			VT.1240PZ.E.1632	VT.1240PZ.F.1632
1	Усилие на расширителе	кН	8,7	8,7
2	Усилие на пресс-зажимы	кН	18	18
3	Ход расширителя	мм	23	23
4	Ход пресс-зажимов	мм	39	39
5	Объем гидравлического масла	мл	60	60
6	Рекомендуемый тип масла	Shell Tellus S2V HV15		
7	Диапазон температур окружающей среды	°С	-10 ...+40	-10 ...+40
8	Тип аккумуляторов	литий-ионные (Li-ion)		
9	Напряжение аккумуляторной батареи	В	18 DC	18 DC
10	Ёмкость аккумуляторной батареи	мА·ч	2500	2000
11	Электропитание зарядного устройства	В/Гц	220/50	220/50
12	Время полного заряда аккумуляторной батареи	мин	30	20
13	Режим работы	повторно-кратковременный, S3 30% (AB 3/10)		
14	Время цикла:			
14.1	- при выполнении подвижного соединения	сек	4	4

Паспорт разработан в соответствии с требованиями ГОСТ Р 2.601-2019

## ПАСПОРТ. РУКОВОДСТВО ПО ЭКСПЛУАТАЦИИ

14.2	- при выполнении расширения	сек	3	3
15	Сервисный интервал	циклы	30 000	30 000
16	Размер чемодана с инструментом	мм	405x242x92	405x242x92
17	Вес комплекта	кг	4,1	4,1
18	Средний полный срок службы	лет	10	10
19	Средний полный ресурс	циклы	150 000	150 000

### 6. Требования по технике безопасности

6.1. Перед началом эксплуатации инструмента следует внимательно ознакомиться с настоящим паспортом и следовать его требованиям и рекомендациям.

6.2. Запрещается работать с инструментом детям и лицам, находящимся в состоянии алкогольного или наркотического опьянения.

6.3. Запрещается эксплуатировать инструмент с насадками, потерявшими начальную геометрию, имеющими трещины или механические повреждения.

6.4. Использование насадок, не соответствующих габаритным размерам соединяемых труб может привести к поломке инструмента.

6.5. Не допускается придерживать подвижную гильзу рукой во время выполнения соединения.

6.6. Запрещается использовать повреждённую аккумуляторную батарею.

6.7. Не допускается разборка аккумуляторной батареи и зарядного устройства.

6.8. Категорически запрещается замыкать полюса АКБ и зарядного устройства.

6.9. Не допускается использование зарядного устройства во влажных помещениях, а также при воздействии снега или дождя.

Паспорт разработан в соответствии с требованиями ГОСТ Р 2.601-2019

## ПАСПОРТ. РУКОВОДСТВО ПО ЭКСПЛУАТАЦИИ

### **7. Особенности работы с аккумуляторной батареей АКБ**

- 7.1. При нескольких первых зарядках ёмкость батареи будет несколько ниже заявленной, т.к. элементы аккумуляторов находились в неактивированном состоянии.
- 7.2. Полная (100%) разрядка АКБ значительно снизит срок её службы, поэтому заряжайте АКБ, не дожидаясь полной разрядки.
- 7.3. Заряжайте АКБ до полной её зарядки.
- 7.4. Время зарядки АКБ может меняться в зависимости от температуры окружающей среды.
- 7.5. АКБ в зарядное устройство следует помещать лишь тогда, когда температура АКБ будет не выше 40°C.
- 7.6. При хранении АКБ постепенно разряжаются, поэтому рекомендуется подзаряжать их каждые 2 месяца.
- 7.7. При зарядке АКБ следует обеспечить свободный приток и отток воздуха от зарядного устройства.
- 7.8. Отключайте зарядное устройство от электрической сети, когда оно не используется.
- 7.9. Зарядка АКБ производится в следующем порядке:

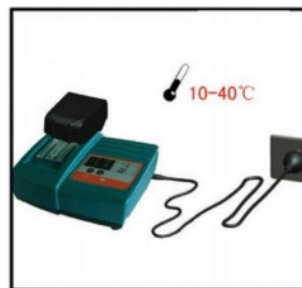


- нажмите кнопку фиксатора на аккумуляторной батарее и извлеките её из силового блока;



- подсоедините шнур питания к зарядному устройству и вставьте в зарядное устройство АКБ;

## ПАСПОРТ. РУКОВОДСТВО ПО ЭКСПЛУАТАЦИИ



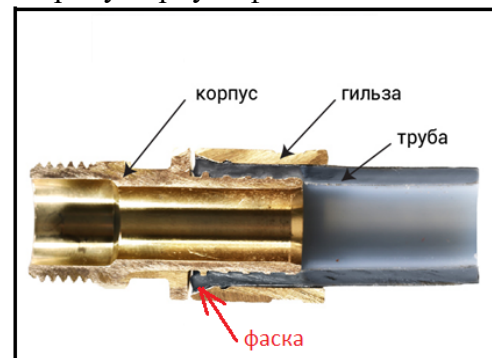
-убедитесь, что температура воздуха находится в пределах от +10°C до +40°C, и вставьте вилку шнура питания в розетку 220 В. Время зарядки составляет примерно 30 минут;



-вставьте АКБ в силовой блок и убедитесь в полной зарядке аккумулятора по показаниям дисплея.

### **8. Порядок выполнения соединений**

- 8.1. Перед выполнением соединения следует убедиться в отсутствии повреждений на соединителе, гильзе и трубе.
- 8.2. При выполнении соединения надо обратить внимание на положение подвижной гильзы: она должна быть расположена так, чтобы фаска на её внутренней поверхности была обращена в сторону корпуса фитинга.



## ПАСПОРТ. РУКОВОДСТВО ПО ЭКСПЛУАТАЦИИ

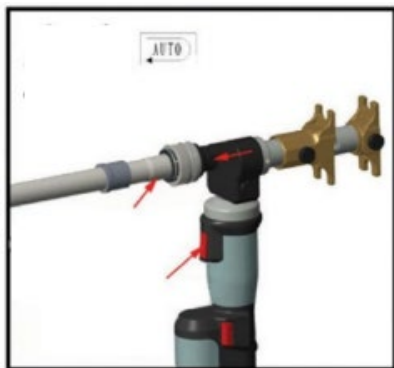
8.3. Соединение выполняется в следующем порядке:



- поверните головку инструмента (до щелчка) так, чтобы в рабочем положении находился расширитель;
- наверните на расширитель расширительную насадку, соответствующую размеру соединяемой трубы;

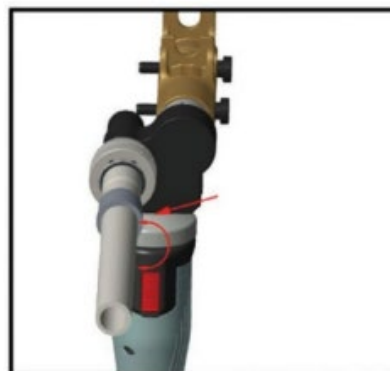


- наденьте подвижную гильзу на трубу, соблюдая требования п.5.2;
- наденьте трубу на насадку расширителя. При этом подвижная гильза должна быть сдвинута вне зоны воздействия расширителя;

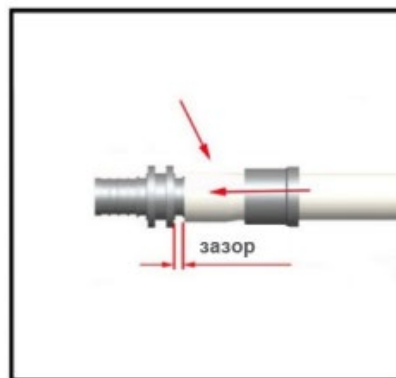


- нажмите кнопку пуска. Произойдёт однократное расширение трубы, после чего инструмент автоматически вернётся в первоначальное положение;

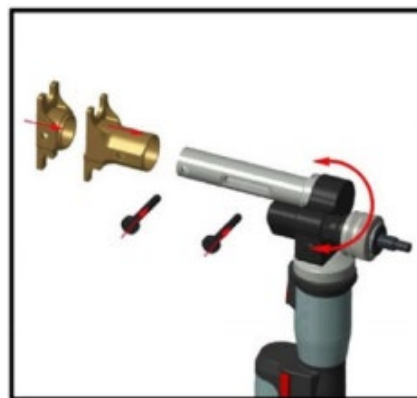
## ПАСПОРТ. РУКОВОДСТВО ПО ЭКСПЛУАТАЦИИ



- поверните инструмент относительно оси трубы примерно на 30° и выполните повторное расширение;

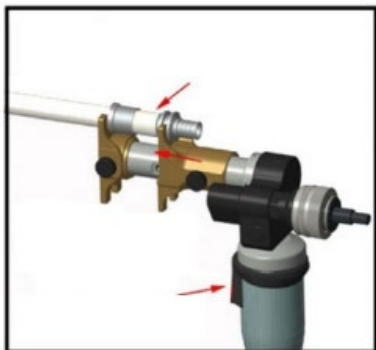


- наденьте расширенный конец трубы на штуцер фитинга так, чтобы последняя канавка штуцера была видна;



- разверните головку инструмента (до щелчка) так, чтобы в рабочем положении оказался шток пресс-зажимов;
- наденьте пресс-зажимы соответствующего размера и зафиксируйте их шпильками;

## ПАСПОРТ. РУКОВОДСТВО ПО ЭКСПЛУАТАЦИИ



-вставьте фитинг с трубой в пресс-зажимы и, нажав кнопку пуска, выполните продвижение гильзы до фланца фитинга;

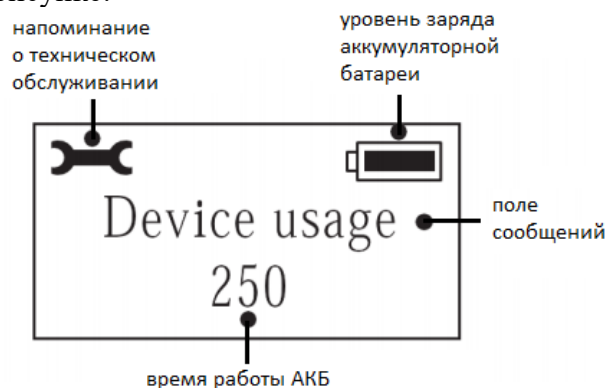
-при достижении максимального усилия сработает автоматический реверс.

8.4. Смонтированная система подлежит гидравлическому испытанию статическим давлением, в 1,5 раза превышающим рабочее давление в системе, но не менее 6 бар. Гидравлическое испытание проводится в соответствии с указаниями СП 73.13330-2016.

8.5. Расстояние между крайними точками двух соседних подвижных соединений, а также начало изгиба трубы не должно быть менее 10-ти наружных диаметров трубы.

### 9. Индикация OLED-дисплея

9.1. Дисплей инструмента имеет вид, представленный на рисунке:

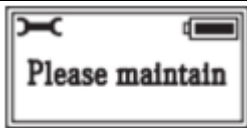



## ПАСПОРТ. РУКОВОДСТВО ПО ЭКСПЛУАТАЦИИ

### 9.2. Информационные сообщения и сигналы:

<i>Вид дисплея</i>	<i>Звуковой сигнал</i>	<i>Событие</i>
	нет	Инструмент готов к работе. АКБ заряжен полностью.
	три коротких	Низкий уровень заряда АКБ
	один длинный (5 сек)	АКБ разряжен
	нет	Нет напряжения. Требуется немедленная зарядка АКБ
	четыре коротких	Инструмент перегрелся. Требуется перерыв в работе.
	нет	Сбой в работе программы. Требуется переустановить АКБ.
	один длинный (5 сек)	Неопределенная ошибка
	5 коротких	Защита срабатывает при быстром многократном нажатии кнопки пуска. При работе следует держать кнопку нажатой до

## ПАСПОРТ. РУКОВОДСТВО ПО ЭКСПЛУАТАЦИИ

		срабатывания автоматического реверса, не запускать новый цикл обжата до окончания реверса. Для снятия ошибки снять и установить аккумулятор.
 	один короткий	Требуется техническое обслуживание

### 10. Указания по эксплуатации и обслуживанию

- 10.1 Инструмент должен эксплуатироваться в соответствии с требованиями данного паспорта.
- 10.2. Инструмент должен содержаться в чистом состоянии.
- 10.3. Перед каждым использованием следует проверить общее состояние инструмента (наличие механических повреждений, затяжка винтов, появление масла на корпусе и т.п.).
- 10.4. Замену масла рекомендуется производить раз в год. Масло должно быть отфильтровано через сетку с ячейкой не более 30 мкм.
- 10.5. При длительном перерыве в работе АКБ следует хранить отдельно от силового блока.
- 10.6. Не допускается самостоятельная регулировка предохранительного клапана.
- 10.7. Возможные неисправности и методы их устранения:

## ПАСПОРТ. РУКОВОДСТВО ПО ЭКСПЛУАТАЦИИ

<i>Неисправность</i>	<i>Возможная причина</i>	<i>Способ устранения</i>
Инструмент не работает при достаточном уровне заряда АКБ	Засорение плунжера	Прочистка гидравлической системы
Инструмент не развивает необходимой мощности	Малый уровень масла в системе	Долить масло
	Масло загрязнено	Сменить масло
	Попадание воздуха в гидравлическую систему	Удалить воздух, долить масло
Утечка масла	Холодное масло	Нагреть инструмент до +10°C
	Износ уплотнительных колец	Заменить уплотнительные кольца

### 11. Условия хранения и транспортировки

- 11.1. Инструмент должен храниться в индивидуальном чемодане в сухом, отапливаемом и чистом помещении, недоступном детям, при температуре от +5 до +40°C и относительной влажности не более 80%.
- 11.2. Инструмент в упаковке должен храниться по условиям хранения 3 по таблице 13 ГОСТ 15150-69.
- 11.3. Транспортировка инструмента в упаковке должна осуществляться в соответствии с условиями 5 по по таблице 13 ГОСТ 15150-69.

### 12. Утилизация

- 12.1. Утилизация инструмента (переплавка, захоронение, перепродажа) производится в порядке, установленном Законами РФ от 04 мая 1999 г. № 96-ФЗ "Об охране атмосферного воздуха" (с изменениями и дополнениями), от 24 июня 1998 г. № 89-ФЗ (с изменениями и дополнениями) "Об отходах

## ПАСПОРТ. РУКОВОДСТВО ПО ЭКСПЛУАТАЦИИ

производства и потребления", от 10 января 2002 № 7-ФЗ « Об охране окружающей среды» (с изменениями и дополнениями), а также другими российскими и региональными нормами, актами, правилами, распоряжениями и пр., принятыми во исполнение указанных законов.

12.2. Содержание благородных металлов: *нет*

### **13. Гарантийные обязательства**

13.1 Изготовитель гарантирует соответствие инструмента требованиям безопасности, при условии соблюдения потребителем правил использования, транспортировки, хранения, монтажа и эксплуатации.

13.2 Гарантия распространяется на все дефекты, возникшие по вине завода - изготовителя.

13.3 Гарантия не распространяется на дефекты, возникшие в случаях:

- нарушения паспортных режимов хранения, монтажа, испытания, эксплуатации и обслуживания инструмента;
- ненадлежащей транспортировки и погрузо-разгрузочных работ;
- наличия следов воздействия веществ, агрессивных к материалам изделия;
- наличия повреждений, вызванных пожаром, стихией, форс - мажорными обстоятельствами;
- повреждений, вызванных неправильными действиями потребителя;
- наличия следов постороннего вмешательства в конструкцию инструмента.

13.4 Производитель оставляет за собой право внесения изменений в конструкцию, улучшающих качество изделия при сохранении основных эксплуатационных характеристик. При этом фактический вес изделия не должен отличаться от веса, заявленного в настоящем паспорте, более, чем на 10%.

## ПАСПОРТ. РУКОВОДСТВО ПО ЭКСПЛУАТАЦИИ

### **14. Условия гарантийного обслуживания**

14.1 Претензии к качеству товара могут быть предъявлены в течение гарантийного срока.

14.2 Неисправные изделия в течение гарантийного срока ремонтируются или обмениваются на новые бесплатно. Потребитель также имеет право на возврат уплаченных за некачественный товар денежных средств или на соразмерное уменьшение его цены. В случае замены, замененное изделие или его части, полученные в результате ремонта, переходят в собственность сервисного центра.

14.3 Решение о возмещении затрат Потребителю, связанных с демонтажом, монтажом и транспортировкой неисправного изделия в период гарантийного срока принимается по результатам экспертного заключения, в том случае, если товар признан ненадлежащего качества.

14.4 В случае, если результаты экспертизы покажут, что недостатки товара возникли вследствие обстоятельств, за которые не отвечает изготовитель, затраты на экспертизу изделия оплачиваются Потребителем.

14.5 Изделия принимаются в гарантийный ремонт (а также при возврате) полностью укомплектованными.

Valtec s.r.l.  
Amministratore  
Delegato



# ПАСПОРТ. РУКОВОДСТВО ПО ЭКСПЛУАТАЦИИ

ГАРАНТИЙНЫЙ ТАЛОН № \_\_\_\_\_

Наименование товара

## ПРЕСС-ИНСТРУМЕНТ АККУМУЛЯТОРНЫЙ В КОМПЛЕКТЕ С ЗАРЯДНЫМ УСТРОЙСТВОМ

№	Артикул	Количество
1	<i>VT. 1240PZ.E.1632</i>	
2	<i>VT. 1240PZ.F.1632</i>	

Название и адрес торговой организации \_\_\_\_\_

Дата продажи \_\_\_\_\_ Подпись продавца \_\_\_\_\_

Штамп или печать  
торговой организации

### С условиями гарантии СОГЛАСЕН:

ПОКУПАТЕЛЬ \_\_\_\_\_ (подпись)

### Гарантийный срок - Двенадцать месяцев с даты продажи конечному потребителю

По вопросам гарантийного ремонта, рекламаций и претензий к качеству изделий обращаться в сервисный центр по адресу: : г. Санкт-Петербург, ул. Профессора Качалова, дом 11, корпус 3, литер «А», тел/факс (812)3247750

При предъявлении претензии к качеству товара, покупатель предоставляет следующие документы:

1. Заявление в произвольной форме, в котором указываются:
  - название организации или Ф.И.О. покупателя, фактический адрес и контактные телефоны;
  - краткое описание дефекта.
2. Документ, подтверждающий законность приобретения изделия.
3. Настоящий заполненный гарантийный талон.

Отметка о возврате или обмене товара:

Дата: «\_\_» \_\_\_\_\_ 20\_\_ г. Подпись \_\_\_\_\_

# ПАСПОРТ. РУКОВОДСТВО ПО ЭКСПЛУАТАЦИИ