

ТЕХНИЧЕСКИЙ ПАСПОРТ

Радиаторы STOUT



АГ16

АЛЮМИНИЕВЫЕ РАДИАТОРЫ: OSCAR, SEBINO
ИЗГОТОВИТЕЛЬ: GLOBAL di Fardelli Ottorino & C. s.r.l.
Адрес производства: 24060 Rogno (Bg) Italia • via Rondinera, 51
Торговая марка: STOUT

НАЗНАЧЕНИЕ: радиаторы предназначены для установки в системах отопления в качестве отопительного прибора.

СФЕРА ПРИМЕНЕНИЯ: системы отопления жилых, административных и производственных зданий.

ТЕХНИЧЕСКОЕ ОПИСАНИЕ

Алюминиевые радиаторы изготовлены по технологии литье под давлением, состоят из отдельных секций, соединенных между собой при помощи ниппелей. Герметичность в местах соединения секций обеспечивается уплотнительными прокладками, не содержащими асбест.

Для покраски радиаторов (в стандартном серийном варианте) используется краска белого цвета RAL 9010. Краска наносится на всю поверхность радиаторов как с лицевой и тыльной сторон, так и с торцов – между оребрением. Радиаторы могут поставляться в специальном цвете согласно Карте цветов.

Цвет радиаторов из разных партий может незначительно отличаться по оттенку.

КОМПЛЕКТ ПОСТАВКИ

1. Радиатор в сборе модели:
 - OSCAR от 2 до 8 секций;
 - SEBINO от 4 до 10 секций.
2. Технический паспорт.

Для модели SEBINO в комплект поставки дополнительно входят:

для бокового подключения

- | | |
|---|-------|
| • Заглушка 1/2" с прокладкой | 2 шт |
| • Клапан спуска воздуха (ручной/автоматический) | 1 шт |
| • Кронштейн крепежный | 2 шт. |
| • Мембрана для нижнего подключения | 1 шт. |

УСЛОВИЯ ЭКСПЛУАТАЦИИ

Параметры	Алюминиевые радиаторы
• температура теплоносителя	до 120 °С
• показатель рН теплоносителя	от 6,5 до 8,5 (оптимально 7-8)
• содержание в воде соединений железа	до 0,5 мг/дм ³
• общая жёсткость теплоносителя	до 7 °Ж
• содержание кислорода в теплоносителе	не более 0,02 мг/дм ³

СРОК СЛУЖБЫ

Разумно ожидаемый срок службы для алюминиевых радиаторов составляет 20 лет, от даты производства при условии, что монтаж системы и сама система, в которую установлен радиатор, выполнены обученным, квалифицированным персоналом на высоком уровне и в соответствии с действующими нормами и требованиями; при этом должны быть соблюдены меры предосторожности и условия применения и эксплуатации, приведенные в настоящем техническом паспорте и технической документации в параграфе

Указанный срок службы не распространяется на лакокрасочное покрытие радиаторов.

ДАТА ПРОИЗВОДСТВА указана на торцевой стороне секции в формате месяц, год; на коробке - в формате номер линии, год, день, час изготовления.

ТРАНСПОРТИРОВКА И ХРАНЕНИЕ

Транспортировка радиаторов допускается любым видом транспорта, обеспечивающим сохранность приборов от механических повреждений. Радиаторы должны храниться в закрытых помещениях или под навесом и должны быть защищены от воздействия влаги и химических веществ. При погрузке, транспортировке и хранении радиаторы следует оберегать от механических нагрузок и повреждений. Использование строп при непосредственной перегрузке радиаторов не допускается.

Радиатор прошел испытание на герметичность давлением, согласно данным, приведенным в таблице ниже, соответствует требованиям EN 442-1-2014 и ГОСТ 31311-2022, признан годным к эксплуатации.

Отметка о приемке отопительного прибора службой технического контроля



РАЗМЕРЫ И ТЕХНИЧЕСКИЕ ХАРАКТЕРИСТИКИ ОДНОЙ СЕКЦИИ															
Модель	Размеры, мм				Размер резьбы	Масса, кг	Ёмкость, л	Номинальный тепловой поток, Вт			Давление, МПа			Экспонента п.	Коэффициент, Кт
	высота	длина	глубина	межосевое расстояние				ΔT=50°C	ΔT=60°C	ΔT=70°C	рабочее	испытательное	разрушающее		
OSCAR 2000	2046	80	95	2000	1"	3,86	0,76	321	411	506	≤1,6	≤2,4	≤4,8	1,35280	1,61490
OSCAR 1800	1846	80	95	1800	1"	3,53	0,69	297	379	467	≤1,6	≤2,4	≤4,8	1,35295	1,48966
РАЗМЕРЫ И ТЕХНИЧЕСКИЕ ХАРАКТЕРИСТИКИ ПРИБОРА															
SEBINO 1800/4	1834	340	60	1800	1/2"	13,14	1,6	929	1189	1464	≤1,6	≤2,4	≤4,8	1,34999	4,727
SEBINO 1800/6	1834	500	60	1800	1/2"	19,4	2,4	1394	1783	2195	≤1,6	≤2,4	≤4,8	1,34999	7,09
SEBINO 1800/8	1834	660	60	1800	1/2"	25,78	3,3	1858	2377	2927	≤1,6	≤2,4	≤4,8	1,34999	9,454
SEBINO 1800/10	1834	820	60	1800	1/2"	32,26	4,1	2323	2972	3659	≤1,6	≤2,4	≤4,8	1,34999	11,817
SEBINO 2000/4	2034	340	60	2000	1/2"	14,49	1,7	1004	1287	1586	≤1,6	≤2,4	≤4,8	1,35909	4,929
SEBINO 2000/6	2034	500	60	2000	1/2"	21,39	2,6	1507	1930	2380	≤1,6	≤2,4	≤4,8	1,35909	7,394
SEBINO 2000/8	2034	660	60	2000	1/2"	28,42	3,4	2009	2573	3173	≤1,6	≤2,4	≤4,8	1,35909	9,858
SEBINO 2000/10	2034	820	60	2000	1/2"	35,57	4,3	2511	3217	3966	≤1,6	≤2,4	≤4,8	1,35909	12,323

ТЕПЛОВЫЕ ХАРАКТЕРИСТИКИ радиаторов при ΔT=50°C и ΔT=60°C получены в результате испытаний, проведенных Департаментом энергетики при Инженерном факультете Политехнического института Милана в соответствии с нормативом UNI EN 442. Тепловые характеристики радиаторов при ΔT=70°C получены в результате испытаний, проведенных в аккредитованных российских лабораториях в соответствии с действующей в Российской Федерации методикой.

Для расчета тепловой мощности радиатора (P) при ΔT отличной от 50°C применяется формула: **P=Km x ΔTⁿ**, в которой:

P = тепловая мощность	
Km = характерный коэффициент модели = характерная экспонента модели	
ΔT = разница между средней температурой воды в радиаторе и температурой окружающей среды определяется по формуле:	
$\Delta T = \frac{t_e + t_u}{2} - t_a$ где $t_m = \frac{t_e + t_u}{2}$	t_e = температура воды на входе t_u = температура воды на выходе t_a = температура окружающей среды (стандарт 20°C) t_m = средняя температура в радиаторе

ИНСТРУКЦИИ ПО КОРРЕКТНОМУ МОНТАЖУ, ЭКСПЛУАТАЦИИ И ОБСЛУЖИВАНИЮ РАДИАТОРОВ

ОБЩИЕ ПОЛОЖЕНИЯ

- Проектирование, монтаж и эксплуатация системы отопления должны осуществляться в соответствии с требованиями ГОСТ 31311-2022, СНиП 41-01-2003, СП 60.13330.2016, СНиП 3.05.01-85, СП 73.13330.2016 и СО 153-34.20.501-2008 «Правила технической эксплуатации электрических станций и сетей РФ», «Рекомендациями по применению секционных радиаторов итальянского предприятия GLOBAL», разработанными ООО НПФ «ВИТАТЕРМ».

- Для предотвращения ускоренной коррозии отопительного прибора от воздействия электрического тока тепловые сети должны соответствовать нормам СТО 17330282.27.060.001 – 2003. При установке радиатора в индивидуальные системы отопления с источником энергии, имеющим электронное или электромеханическое управление, необходимо соблюдать все правила заземления этих устройств.

- В случае установки радиаторов в домах/зданиях с центральной системой отопления владелец квартиры/помещения либо уполномоченное им лицо/организация обязаны уточнить параметры сети отопления дома/здания и согласовать установку радиатора с организацией, отвечающей за эксплуатацию системы отопления.**

- Монтаж радиатора в систему отопления коллективного пользования должен быть произведен в соответствии с теплотехническим проектом, разработанным проектной организацией и заверенным организацией, ответственной за эксплуатацию системы отопления помещения, в соответствие со строительными нормами и правилами, утвержденными Минстроем России.

- Радиаторы могут устанавливаться в системах со стальными, медными, металлопластиковыми трубами и трубами из полимерных материалов при условии соблюдения действующих СНиП и СП.

- Системы отопления в обязательном порядке должны быть оборудованы автоматическими клапанами спуска воздуха и клапанами безопасности в целях предохранения систем от образования избыточного давления и гидравлических/воздушных ударов.

ТРЕБОВАНИЯ К ТЕПЛОНОСИТЕЛЮ

- Радиаторы широко применяются в системах отопления на воде и паре с температурой теплоносителя до 120°C.

- В качестве теплоносителя используется вода, подготовленная в соответствии с требованиями раздела "Условия эксплуатации" настоящего паспорта и СО 153-34.20.501-2003 "Правила технической эксплуатации электрических станций и сетей РФ".

Настоятельно рекомендуется периодически проверять водородный показатель pH теплоносителя в системе отопления. Оптимальная величина pH составляет от 6,5 до 8.

- В качестве теплоносителя допускается использование низкозамерзающей жидкости, не содержащей аминов (готовый к применению теплоноситель на основе этиленгликоля «Hot Stream®» либо на основе пропиленгликоля «Hot Stream® ЭкоПро» марки 30, 25, 20 или им подобные средства), при условии соответствия характеристик теплоносителя условиям эксплуатации и требованиям норм и правил, приведенным в настоящем паспорте. Величину pH необходимо проверять не менее 2 раз за отопительный сезон. Заполнение системы низкозамерзающей жидкостью допускается не ранее, чем через 2–3 дня после ее монтажа в пропорции согласно сопроводительным инструкциям производителя.

- Для автономных систем отопления в целях предохранения элементов сетей отопления от коррозии и отложения солей жесткости для подготовки воды рекомендуется использовать специальные реагенты на основе алифатических полиаминов (например, Cillit-HS 23 Combi или ему подобные средства). Ориентировочный расход Cillit-HS 23 Combi составляет 1 л на 200 л воды. Скорость циркуляции теплоносителя в системе не должна превышать 2 м/сек.

МОНТАЖ РАДИАТОРА

- Пользователь несет ответственность за любую локальную безопасность и нормы монтажа. До начала работ необходимо обратиться к обслуживающей организации за технической консультацией.

- Монтаж радиаторов должен осуществляться обученным, квалифицированным персоналом специализированной монтажной организации.

- В целях создания максимального комфорта в помещении рекомендуется устанавливать радиаторы под окнами и вдоль наружных стен, что позволяет снизить негативной эффект от холодного воздуха, излучаемого остекленными поверхностями и внешними стенами;

- Монтаж радиаторов производится на подготовленную (оштукатуренную поверхность) в индивидуальной упаковке, которая снимается после окончания отделочных работ.

- Приступать к монтажу следует при достижении радиатором комнатной температуры естественным образом без прямого воздействия нагревательных приборов.

Схемы подключения к трубопроводам системы отопления:

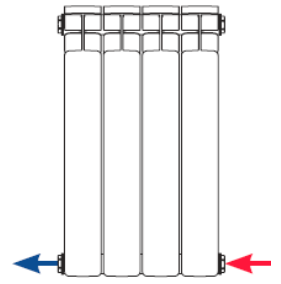
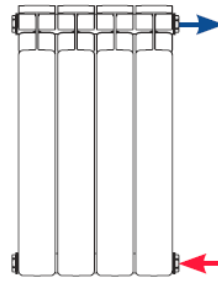
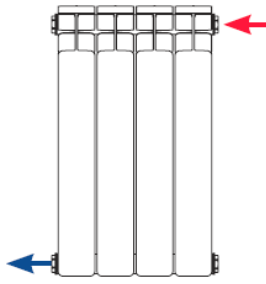
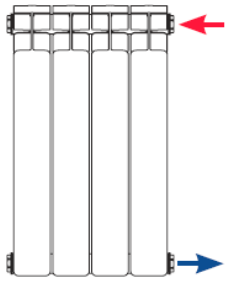
Боковое подключение:

рис. 1 Сверху-вниз односторонняя

рис. 2 Сверху-вниз по диагонали

рис. 3 Снизу-вверх

рис. 4 Снизу-вниз



• Теплоотдача радиаторов напрямую зависит от схемы подключения и места расположения радиаторов. При подключении радиатора по схеме сверху-вниз с одной стороны (рис. 1) тепловая мощность прибора соответствует номинальному значению теплоотдачи, указанному в данном паспорте. При подключении по диагонали (рис. 2) достигается максимальная теплоотдача прибора. При подключении по схеме снизу-вниз (рис. 4) и с опрокинутой циркуляцией теплоносителя (рис. 3) происходит снижение мощности отопительного прибора от номинального значения. При подключении радиатора по схеме снизу-вниз (рис. 4) рекомендуется установить диафрагму между первой и второй секцией.

- Монтаж комплектующих элементов производится без герметизирующих материалов (лен, фум-лента и т.д.). Необходимо соблюдать технику монтажа при установке комплектующих, чтобы не повредить уплотнительные прокладки. Уплотнительные прокладки должны быть установлены строго в посадочные места. Оптимальная величина динамометрического момента при затягивании заглушек и переходников – 60/70 Нм.

В целях сохранения герметичности соединений в местах пролегания прокладок между секциями и в местах присоединения пробок/переходников не допускается зачищать боковые поверхности секций радиатора абразивными материалами или лезвием.

- Расчетная теплоотдача достигается при соблюдении следующих оптимальных расстояний при монтаже радиатора:

до пола ≥ 10 см; до

стены ≥ 3 см;

до подоконника/полки ≥ 10 см.

- Выбор кронштейнов осуществляется с учетом материала стен для обеспечения надежного крепления радиатора.
- Для монтажа радиаторов рекомендуется использовать пластифицированные кронштейны, которые предохраняют от возникновения шума в местах опоры радиаторов на кронштейны при тепловом расширении в системе отопления.
- Разметка мест установки кронштейнов и последующий монтаж должны быть выполнены таким образом, чтобы обеспечить строго горизонтальное положение радиатора. Верхний коллектор радиатора должен плотно опираться на кронштейны.
- На каждый радиатор в обязательном порядке устанавливается ручной или автоматический клапан спуска воздуха, который предохраняет отопительный прибор от застоя газообразных продуктов, обладающих коррозионными свойствами.
- Рекомендуется на входе и выходе радиатора установить радиаторные вентили/клапаны, позволяющие регулировать температуру в помещении и отключать радиаторы для технического обслуживания или демонтажа.
- Не рекомендуется устанавливать шаровые краны вместо радиаторных клапанов и использовать их для регулирования теплового потока.
- После окончания монтажа радиатора в соответствии с СНиП 3.05.01-85 необходимо провести:

ИСПЫТАНИЯ НА ГЕРМЕТИЧНОСТЬ

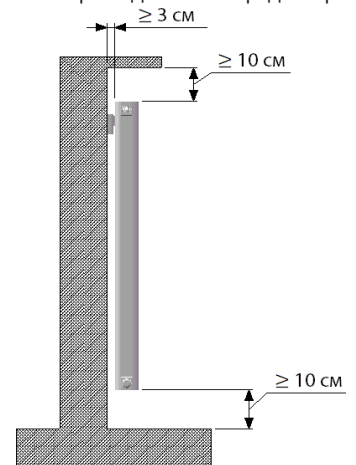
- Результаты проведенных испытаний должны быть оформлены АКТОМ ГИДРОСТАТИЧЕСКОГО ИЛИ МАНОМЕТРИЧЕСКОГО ИСПЫТАНИЯ НА ГЕРМЕТИЧНОСТЬ (Обязательное приложение № 3 к СНиП 3.05 01-85.)

ИНДИВИДУАЛЬНОЕ ИСПЫТАНИЕ РАДИАТОРА

- Результаты проведенных испытаний должны быть оформлены АКТОМ ИНДИВИДУАЛЬНОГО ИСПЫТАНИЯ ОБОРУДОВАНИЯ (АКТ ВВОДА В ЭКСПЛУАТАЦИЮ РАДИАТОРА) (Обязательное приложение № 1 к СНиП 3.05 01-85.)

ЭКСПЛУАТАЦИЯ РАДИАТОРА

- Отопительная система должна быть заполнена теплоносителем в течение всего периода эксплуатации. Опорожнение системы допускается только в аварийных ситуациях и для профилактических работ, но не более чем на 15 дней в течение года.
- Не допускается полностью перекрывать клапаны на входе и выходе радиатора, если радиатор не оборудован автоматическим клапаном спуска воздуха, за исключением случаев технического обслуживания или демонтажа радиаторов.
- В случае необходимости отключить от системы отопления один или более радиаторов необходимо на каждый радиатор установить автоматический клапан спуска воздуха.
- Для достижения максимального комфорта в помещении необходимо поддерживать тепловой градиент на возможно низком уровне. Снижению теплового градиента способствует использование системы отопления в низкотемпературном режиме, при котором средний показатель ΔT между температурой теплоносителя в системе и температурой окружающей среды равен или незначительно ниже 50°C .
Пример: средняя температура теплоносителя 70°C ; средняя температура окружающей среды 20°C ; средний показатель $\Delta T = 50^{\circ}\text{C}$.
- В процессе эксплуатации необходимо производить очистку наружных поверхностей радиаторов не менее 1 раза в начале и 1–2 раз в течение отопительного сезона. Радиатор следует протирать мягкой ветошью с использованием слабого мыльного раствора и нейтральных чистящих средств. Не допускается использование абразивных и иных агрессивных чистящих веществ с коррозионными свойствами для очистки радиаторов. Очистка производится после полного остывания радиатора, что позволяет сохранить оригинальный блеск лакокрасочного покрытия.
- Чтобы избежать полного или частичного разморозжения (подморожения), что может привести к нарушению целостности радиатора, появлению трещин в корпусе и разрушению прокладок, не допускается:
 - эксплуатация системы отопления при отрицательных наружных температурах с незакрытым контуром здания и до окончания работ по теплоизоляции (без дверей, окон и т.д.);
 - обдув радиатора струями воздуха с отрицательной температурой (например: при открытой боковой створке окна).
- В случае слишком частой необходимости спуска воздуха из радиатора, что является признаком неправильной работы системы отопления, рекомендуется вызывать специалиста.



- Для сохранения внешнего вида радиатора и целостности покраски не хранить и не устанавливать радиаторы в помещениях с повышенной влажностью. В условиях повышенной влажности случайное незначительное повреждение краски на радиаторе может повлечь за собой формирование оксида алюминия в зоне повреждения и спровоцировать отслоение краски по всей поверхности. Не использовать увлажнители из пористой терракоты.
- Не использовать радиаторы не по прямому назначению, например, в качестве скамьи/опоры, лестницы, полки для размещения предметов мебели и интерьера, сушилки для белья и т.д.
- Не допускать детей к играм с вентилями и воздушным клапаном, установленными на радиаторах.

ЗАПРЕЩАЕТСЯ

- Устанавливать радиаторы в систему горячего или холодного водоснабжения.
- Использовать теплоноситель, обладающий коррозионными свойствами.
- Осуществлять подпитку теплоносителя из системы водоснабжения без предварительной водоподготовки.
- Использовать трубы и радиаторы сетей отопления в качестве элементов электрических цепей.
- Подвергать радиатор ударам и нагрузкам, способным повредить или разрушить его.
- Резко открывать запорные устройства во избежание гидравлического удара.
- Спускать теплоноситель из сети отопления при перерывах в работе и остановке в летний период более, чем на 15 дней.

ОСОБЕННОСТИ МОНТАЖА РАДИАТОРОВ SEBINO, OSCAR

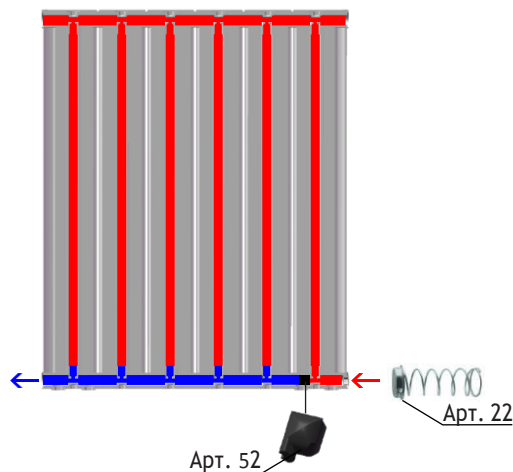
• Для подключения радиаторов с межосевым расстоянием от 900 до 2000 в систему отопления через нижние боковые выходы с противоположных сторон (рис. 4) или через специальные выходы нижнего подключения (межосевое расстояние 50 мм) необходимо использовать диафрагму:

SEBINO - Арт. 52,

OSCAR – Арт. 22.

• Диафрагма устанавливается между первой и второй секцией: Эта мера позволит избежать некорректной циркуляции теплоносителя, гарантируя таким образом максимальную теплоотдачу.

• Использовать универсальные оригинальные комплекты Арт. 44, 47, 49, в которые входят соответствующие силиконовые прокладки. В случае присоединения к радиатору дополнительных секций использовать ниппели на 1" - 30 мм Арт. 23 и кольцевые прокладки Арт. 24.



• СЕРТИФИКАТЫ

Система качества предприятия GLOBAL с 1994 года сертифицирована на соответствие Стандарту UNI EN ISO 9001. С 2001 года Система Управления Окружающей средой предприятия сертифицирована на соответствие Стандарту UNI EN ISO 14001. Оба сертификата удостоверены европейской международной сертификационной организацией IQNet. С 1996 года продукция GLOBAL сертифицирована в России в системе ГОСТ и соответствует требованиям ГОСТ 31311-2022.

СЕРТИФИКАТЫ ООТВЕТСТВИЯ ГОСТ 31311

Название модели	№ сертификата	Дата выдачи	Срок действия
OSCAR	POCC RU C- IT.AG16.B.00238/20	29.09.2020	28.09.2025
SEBINO	POCC RU C- IT.AG16.B.00239/20	29.09.2020	28.09.2025

ГАРАНТИЙНЫЕ УСЛОВИЯ

На радиаторы STOUT предоставляется гарантия сроком на 10 лет от даты производства (дата указана на торцевой стороне секции). Гарантия предоставляет право исключительно на бесплатную замену радиатора, который по причине существенных дефектов производственного характера или дефектов материала оказался не пригоден для применения по назначению. Подлежащий замене радиатор поставляется на условиях франко-склад продавца, осуществившего продажу конечному покупателю либо его монтажнику.

Гарантия действительна при условии, если монтаж радиаторов и системы отопления в целом выполнены обученным, квалифицированным персоналом на высоком уровне и в соответствии с действующими в отрасли нормами и правилами; при этом должны быть соблюдены меры предосторожности, условия применения и эксплуатации, приведенные в настоящем паспорте и в технической.

Предприятие и его дистрибьюторы не несут юридической и финансовой ответственности перед пользователем за дефекты и последствия, возникшие по вине потребителя, монтажной или эксплуатирующих организаций в результате нарушения нормативов, требований и инструкций по установке и эксплуатации радиаторов и систем отопления.

ПОРЯДОК ОФОРМЛЕНИЯ ПРЕТЕНЗИИ:

ВНИМАНИЕ! Претензии к качеству товара предъявляются по месту его приобретения.

Для оформления претензии покупатель предоставляет в бумажном или в электронном виде следующие документы:

1. Заявление в свободной форме, в котором указывается:
 - название организации или Ф.И.О. потребителя;
 - фактический адрес и контактный телефон потребителя;
 - название и контактный телефон организации, выполнявшей монтаж и гидравлические испытания;
 - полное название радиатора/ов, в отношении которых предъявляется претензия, с указанием монтажной высоты и количества секций в каждом приборе;
 - дата покупки радиатора/ов;
 - дата и адрес установки радиатора/ов;
 - дата, когда был выявлен дефект;
 - краткое описание дефекта и обстоятельств его выявления.
2. Документ, подтверждающий покупку радиатора/ов.
3. Фотографии неисправного радиатора на месте его установки в системе и выявленного дефекта.
4. Акт гидравлических испытаний системы или радиатора после его установки.

ГАРАНТИЙНЫЙ ТАЛОН

№	Модель, описание	Количество	Дата продажи	
			Продавец (название торговой организации, адрес, телефон)	
			Ответственное лицо	МП _____/_____ (Ф.И.О.) (подпись)
Дата установки			Я, _____ (Ф.И.О.)	
Название организации, выполнившей монтаж (адрес, телефон)	_____		С правилами установки и эксплуатации ознакомлен, претензий к комплектации и внешнему виду не имею.	
Ответственное лицо		М П _____/_____	_____/_____ (дата) (подпись покупателя)	

Паспорт разработан в соответствии с требованиями ГОСТ 2.601-2013. Информация, предоставленная в этом издании, актуальна на момент подписания издания в печать. Предприятие-изготовитель оставляет за собой право на внесение изменение в конструкцию радиаторов с целью улучшения их эксплуатационных характеристик.