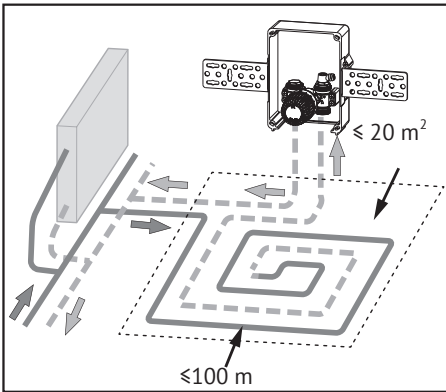


ТЕРМОРЕГУЛИРУЮЩИЙ УЗЕЛ HEATBOX UNI-FITT

Терморегулирующий узел HEATBOX Uni-Fitt предназначен для создания локальных (не более 20 м², оптимально – до 15 м²) низкотемпературных систем отопления (типа «теплый пол») без дополнительных насосов. Максимальная длина трубы контура – 100 пог.м.



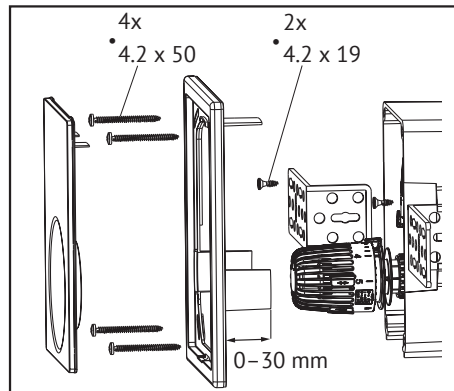
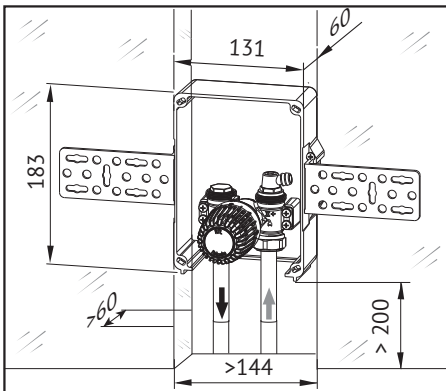
Не превышайте максимально допустимую температуру теплоносителя подающей трубы тёплого пола:

- цементный и бетонный пол – 55 °С;
- бесшовный пол из литого асфальта – 45 °С.

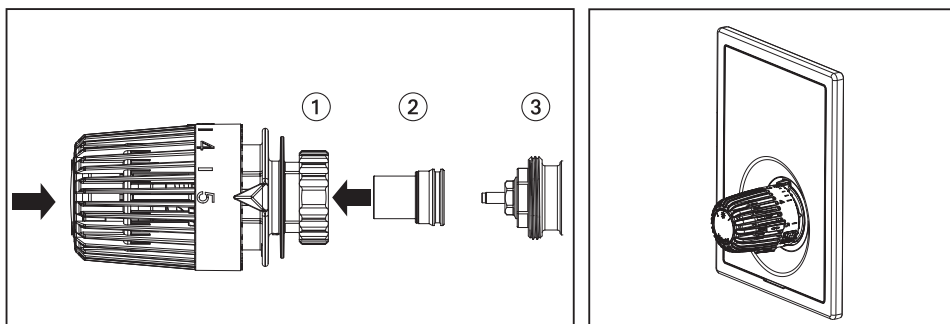
Принцип регулирования – ограничение термостатической головкой максимальной температуры в обратном трубопроводе циркуляционного кольца контура напольного отопления. Встроенный ограничитель расхода обеспечивает требуемый расход.

Компактные размеры терморегулирующего узла HEATBOX облегчают скрытую установку в стене.

Для монтажа необходимо обеспечить нишу на высоте не менее 200 мм от чистого пола, глубиной не менее 60 мм и шириной не менее 144 мм.



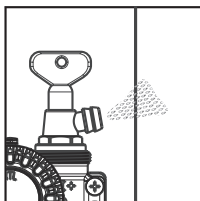
Разместив узел в нише закрепите его с помощью входящих в комплект кронштейнов. Установите рамку и декоративную крышку.



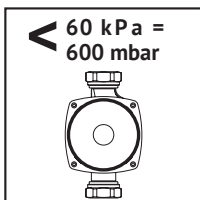
Перед монтажом поверните термостатическую головку 1 на максимальную отметку (5). Вставьте теплопроводящую деталь 2 до упора в нижнюю часть термостатической головки. Установите термостатическую головку 1 на вентиль, наверните накидную гайку и плотно затяните ее.

Для установки температуры теплоносителя совместите с индикатором требуемую цифру на терморегулирующей головке. Соответствие цифр и ориентировочной температуры теплоносителя указаны в таблице:

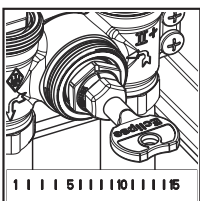
Положение	0	1	2	3	4	5
[°C]	0	10	20	30	40	50



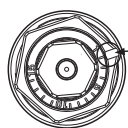
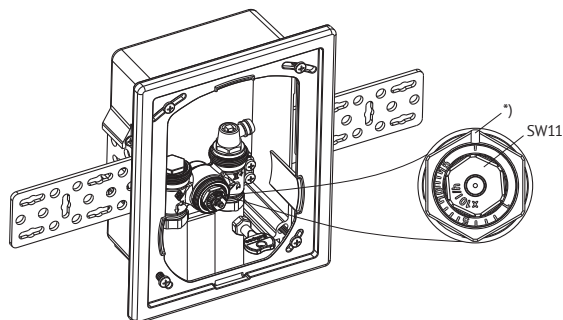
Для заполнения теплоносителем терморегулирующего узла необходимо выпустить из него воздух с помощью ручного воздухоотводчика.





Для обеспечения качественной работы узла максимальный напор насоса системы отопления не должен превышать 60 кПа



Для настройки теплоотдачи тёплого пола необходимо установить соответствующий расход на ограничителе расхода.



																		
	1	2	3	4	5	6	7	8	9	10	11	12	13	14	15			
l/h	10	20	30	40	50	60	70	80	90	100	110	120	130	140	150			
Q [W]	200	250	300	400	500	600	700	800	900	1000	1200	1400	1600	1800	2000	2200	2400	2600
Δt [K]	l/h																	
5	3	4	5	7	9	10	12	14										
8	2	3	3	4	5	7	8	9	10	11	13	15						
10	2	2	3	3	4	5	6	7	8	9	10	12	14					
15	1	1	2	2	3	3	4	5	5	6	7	8	9	10	12	13	14	15

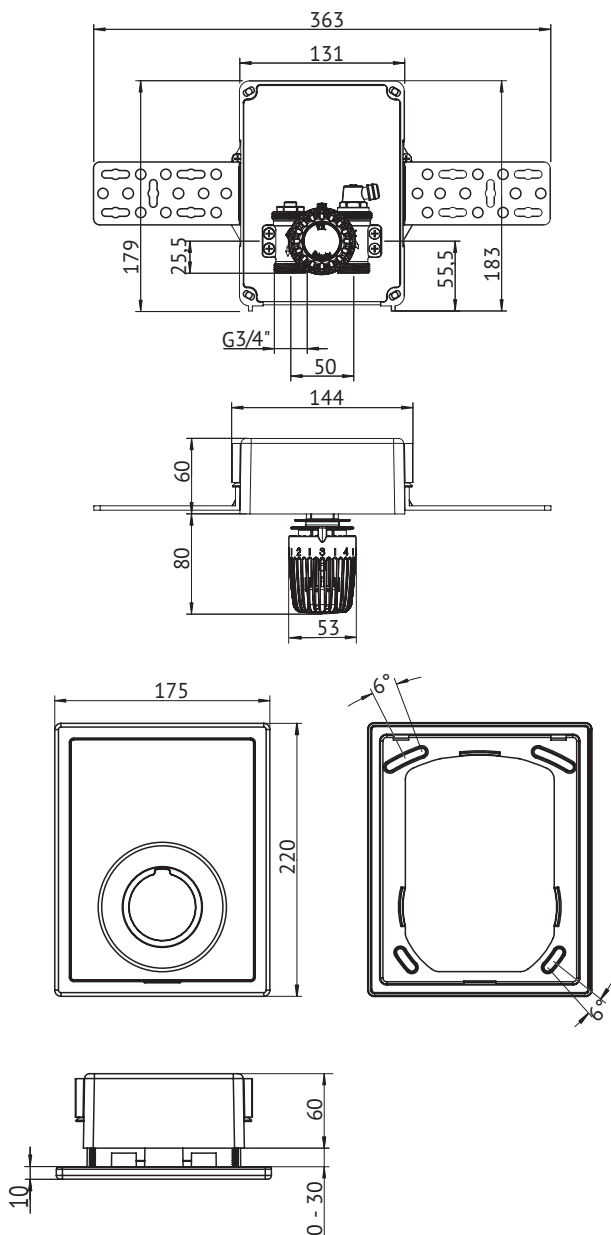
Δp min. 10 - 100 l/h = 10 kPa

Δp min. 100 - 150 l/h = 15 kPa

Технические данные

Максимальная температура теплоносителя подающего контура	55 °C
Максимальное давление	10 бар
Максимальная рабочая температура	90°C
Минимальная рабочая температура	2°C
Диапазон регулирования температуры теплоносителя обратного контура	0÷50 °C
Диапазон настройки расхода	10-150 л/ч
Заводская настройка расхода	150 л/ч
Максимальный перепад давления	60 кПа (<30 dB(A))
Минимальный перепад давления	
Расход 10 – 100 л/ч	10 кПа
Расход 100 – 150 л/ч	15 кПа
Диаметр подключения	G3/4"

Размеры



Гарантийный срок – 36 месяцев со дня продажи.

Рекламации и претензии к качеству товара принимаются по адресу: ООО «Исириус», Вашутинское шоссе, вл. 36 г. Химки, Московская обл., 141400, тел. (495) 787-71-48