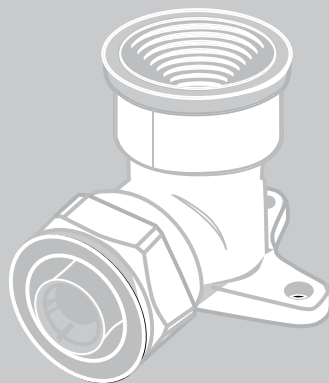


# ТЕХНИЧЕСКИЙ ПАСПОРТ ИЗДЕЛИЯ

***uni-fitt***

**Обжимные фитинги латунные  
для металлопластиковых труб**





### 1. Назначение и область применения

Обжимные фитинги Uni-Fitt предназначены для соединения металлопластиковых труб (PE x /AL/PE x, PE x /AL/PE, PE/AL/PERT) в системах холодного и горячего водоснабжения, отопления.

Обжимные фитинги являются разборными соединениями и подлежат монтажу в соответствии с СНиП 41-01-2003 п. 6.4.3. Обжимные фитинги совместимы с металлопластиковыми трубами, имеющими следующие геометрические параметры:

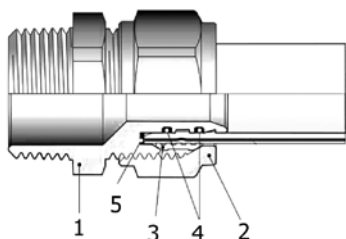
Наружный диаметр трубы, мм	16	20	26	32
Толщина стенки трубы, мм	2	2	3	3

Рекомендуется использование металлопластиковых труб Uni-Fitt.

### Технические характеристики

Рабочее давление и температура превышают аналогичные параметры трубы.

Тип резьбы ISO 228 (ГОСТ 6357-81)



### 2. Материал фитинга

Корпус фитинга(1), гайки(2) и обжимного кольца(3) выполнены из латуни CW617N (EN 12165), уплотнительные кольца (4) – EPDM (этилен-пропиленовый каучук), диэлектрическое кольцо (5) – тефлон.

### 3. Номенклатура



#### Муфта

Артикул	Размер	Упаковка, шт.
660N6600	16	10
660N7700	20	5
660N8800	26	5



#### Муфта Н

Артикул	Размер	Упаковка, шт.
662N6200	16 x 1/2"	10
662N6300	16 x 3/4"	5
662N7200	20 x 1/2"	5
662N7300	20 x 3/4"	5
662N8300	26 x 3/4"	5
662N8400	26 x 1"	5

**Муфта В**

Артикул	Размер	Упаковка, шт.
661N6200	16 x 1/2"	10
661N6300	16 x 3/4"	5
661N7200	20 x 1/2"	5
661N7300	20 x 3/4"	5
661N8300	26 x 3/4"	5
661N8400	26 x 1"	5

**Крестовина**

Артикул	Размер	Упаковка, шт.
676N6666	16	5
676N7777	20	5

**Водорозетка трехплоскостная**

Артикул	Размер	Упаковка, шт.
671N6260	16 x 1/2" x 16	5

**Водорозетка В**

Артикул	Размер	Упаковка, шт.
670N6200	16 x 1/2"	10
670N7200	20 x 1/2"	5
670N7300	20 x 3/4"	5

**Угол**

Артикул	Размер	Упаковка, шт.
663N6600	16	10
663N7700	20	10
663N8800	26	5

**Угол Н**

Артикул	Размер	Упаковка, шт.
665N6200	16 x 1/2"	10
665N6300	16 x 3/4"	5
665N7200	20 x 1/2"	10
665N7300	20 x 3/4"	5
665N8300	26 x 3/4"	5
665N8400	26 x 1"	5


**Угол В**

Артикул	Размер	Упаковка, шт.
664N6200	16 x 1/2"	10
664N6300	16 x 3/4"	5
664N7200	20 x 1/2"	5
664N7300	20 x 3/4"	5
664N8300	26 x 3/4"	5
664N8400	26 x 1"	5


**Тройник**

Артикул	Размер	Упаковка, шт.
666N6660	16	5
666N7770	20	5
666N8880	26	5


**Тройник В**

Артикул	Размер	Упаковка, шт.
667N6260	16 x 1/2" x 16	5
667N7270	20 x 1/2" x 20	5
667N7370	20 x 3/4" x 20	5
667N8380	26 x 3/4" x 26	5
667N8480	26 x 1" x 26	5


**Тройник Н**

Артикул	Размер	Упаковка, шт.
668N6260	16 x 1/2" x 16	5
668N7270	20 x 1/2" x 20	5
668N7370	20 x 3/4" x 20	5
668N8380	26 x 3/4" x 26	5


**Тройник редуционный**

Артикул	Размер	Упаковка, шт.
666N6760	16 x 20 x 16	5
666N7660	20 x 16 x 16	5
666N7670	20 x 16 x 20	5
666N7760	20 x 20 x 16	5
666N8680	26 x 16 x 26	5
666N8770	26 x 20 x 20	5
666N8780	26 x 20 x 26	5

**Соединение В**

Артикул	Размер	Толщина трубы, мм	Упаковка, шт.
для металлопластиковых труб			
680N1612	16 x 1/2"	2.0	10
680N1634	16 x 3/4" EK	2.0	10
680N2034	20 x 3/4" EK	2.0	10
для полиэтиленовых труб			
681N1612	16 x 1/2"	2.0	10
681N1634	16 x 3/4" EK	2.0	10
682N1612	16 x 1/2"	2.2	10
682N1634	16 x 3/4" EK	2.2	10
для медных труб			
685N1534	15 x 3/4" EK		10

**4. Указания по монтажу**

Монтаж обжимных фитингов следует производить в соответствии с требованиями СП 40-102-2000; СП 41-102-98; СП 40-103-98 и СНиП 3.05.01-85.

При монтаже системы следует придерживаться следующего порядка:

- отрезать металлопластиковую трубу нужной длины, строго перпендикулярно оси трубы;
- подготовить трубу к монтажу фитинга (откалибровать трубу и снять внутреннюю фаску);
- одеть на трубу гайку и обжимное кольцо (цангу);
- вставить до упора штуцер фитинга в трубу, не повредив уплотнительных колец;
- пододвинуть к корпусу фитинга обжимное кольцо;
- накрутить от руки гайку на фитинг;
- с помощью двух ключей соответствующего размера затянуть гайку на фитинге.

Для качественного монтажа следует соблюдать следующие усилия затяжки ключами:

- для фитингов d16 – 1¼ оборота гайки после затяжки от руки;
- для фитингов d20-26 – 1 оборот гайки после затяжки от руки.

**5. Указания по эксплуатации и техническому обслуживанию**

Системы с использованием обжимных фитингов не допускается использовать для скрытой (в бетонной стяжке) прокладки трубопровода. После монтажа трубопровода необходимо провести гидравлические испытания системы в соответствии с требованиями СНиП 3.05.01.85.

Не допускается использование соединителей с повреждёнными уплотнительными кольцами или при их отсутствии.

**6. Условия хранения и транспортировки**

Обжимные фитинги Uni-Fitt должны храниться в упаковке предприятия-изготовителя согласно условиям хранения по ГОСТ 15150-69. Транспортировка может осуществляться железнодорожным, автомобильным и авиационным транспортом.

## 7. Гарантийные обязательства

Гарантия распространяется на все дефекты, возникшие по вине завода-изготовителя.

Гарантия не распространяется на дефекты связанные:

- с неправильным монтажом или эксплуатацией;
- с нарушением правил, изложенных в настоящем паспорте об условиях хранения, монтажа, испытаниях, эксплуатации и обслуживания изделий;
- с ненадлежащей транспортировкой и погрузочно-разгрузочными работами;
- с наличием следов воздействия веществ, агрессивных к материалам изделия;
- с наличием повреждений, вызванных пожаром, стихией, форс-мажорными случаями;
- с наличием повреждений, вызванных неправильными действиями потребителя;
- с наличием следов постороннего вмешательства в конструкцию изделия.

Претензии к качеству товара могут быть предъявлены в течение гарантийного срока. В случае необоснованности претензий, затраты на диагностику и экспертизу изделия оплачиваются Покупателем.

При предъявлении претензий к качеству товара, покупатель предоставляет следующие документы:

1. Заявление в произвольной форме, в котором указываются:

- название организации или Ф.И.О. покупателя;
- фактический адрес покупателя и контактный телефон;
- название и адрес организации, производившей монтаж;
- адрес установки изделия;
- краткое описание дефекта.

2. Документ, подтверждающий покупку изделия (накладная, квитанция);

3. Фотографии неисправного изделия;

4. Акт гидравлического испытания системы, в которой монтировалось изделие;

5. Копия гарантийного талона со всеми заполненными графами.

Представители Гарантийной организации могут запросить дополнительные документы для определения причин аварии и размеров ущерба.

# ГАРАНТИЙНЫЙ ТАЛОН

## Обжимные фитинги латунные для металлопластиковых труб

№	Тип	Артикул	Количество
1			
2			
3			
4			
5			
6			
7			
8			
9			
10			

Гарантийный срок – 36 месяцев со дня продажи.

С условиями гарантии, правилами установки и эксплуатации ознакомлен:

Покупатель \_\_\_\_\_  
(подпись)

Продавец \_\_\_\_\_  
(подпись)

Дата продажи \_\_\_\_ / \_\_\_\_ / \_\_\_\_\_

Печать  
торгующей  
организации

Рекламации и претензии к качеству товара принимаются по адресу:

ООО «Юнифит-Рус», Вашутинское шоссе, вл. 36

г. Химки, Московская обл., 141400

тел. (495) 787-71-48

эл.почта: info@uni-fitt.ru