

ГИДРАВЛИЧЕСКИЙ РАЗДЕЛИТЕЛЬ HW140/140

ЕАС



A Division of Watts Water Technologies Inc.

Watts Industries Deutschland GmbH

Godramsteiner Hauptstraße 167 • 76829 Landau • Germany

Tel. +49 6341 9656-0 • Fax +49 6341 9656-340

E-Mail: WIDE@wattswater.com

www.wattsindustries.com • www.wattsindustries.ru

ТЕХНИЧЕСКИЙ ПАСПОРТ И РУКОВОДСТВО ПО ЭКСПЛУАТАЦИИ

Назначение и область применения

Гидравлический разделитель HW 140/140 предназначен для гидравлического разделения первичного (котельного) и вторичного контуров в системах отопления.

Комплект поставки

Гидравлический разделитель представляет собой металлическую камеру с прямоугольным сечением (140мм x 140мм) с 4 патрубками для подключения к системе отопления (2"НР) и 3 патрубками для подключения сливного крана, воздухоотводчика (1/2"ВР) и погружной гильзы (3/8"ВР). В комплект поставки входят

- термоизолирующий кожух из вспененного полипропилена ЕРР
- консоль для настенного монтажа с крепежом
- сливной кран
- воздухоотводчик
- погружная гильза для термометра

Технические данные

Артикул	Размер сечения	Ø трубопровода	Подключения	Расход	Мощность ¹⁾	Масса
10010419	140/ 140	DN 50	2" НР	10 м ³ /ч	114 кВт	18,1 кг

1) при $\Delta t = 10K$

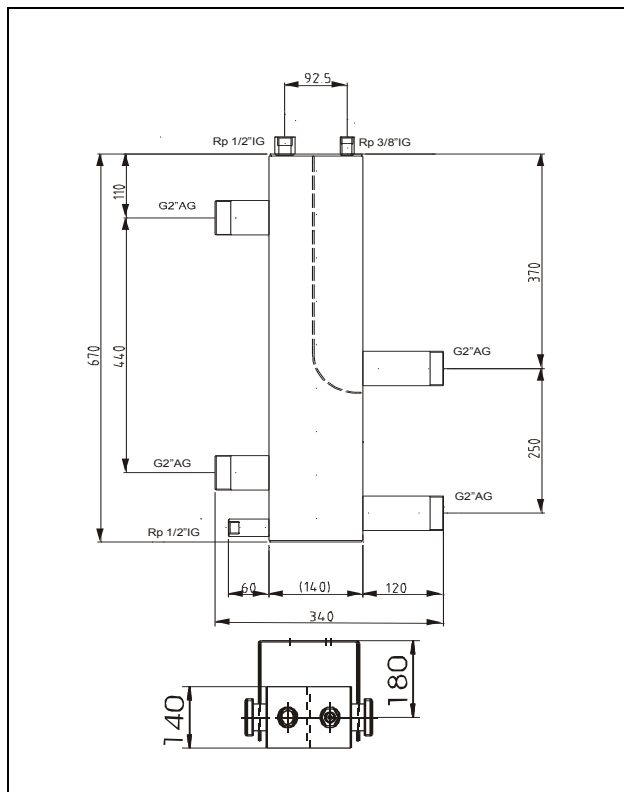
Технические данные

Макс. Траб. : +110°C
Мин. Траб. : -20°C*
Рмакс. : 6бар

Материалы

Корпус : Сталь с покрытием
Плоские уплотнения : АFМ 34
Теплоизоляционный кожух : ЕРР с запатентованным креплением

*При температуре теплоносителя ниже 20°C возможно образования конденсата. При температуре ниже 0°C добавлять антифриз



Монтаж гидравлического распределителя

Монтаж гидравлического разделителя должен проводиться только специалистами.

При монтаже необходимо соблюдать соответствующие нормы и предписания, а также следовать инструкциям производителя котлового оборудования.

Монтаж – см. рис. 2

Закрепите кронштейн (12) при помощи входящего в комплект поставки крепежного материала (13) на стене. Тыльную секцию (с прорезью) изоляционного кожуха (11) надеть на кронштейн и закрепить на нем гидравлический разделитель (1).

Погружной датчик установить в погружную гильзу (поз.2) и зафиксировать контргайкой. После завершения монтажа гидравлического разделителя надеть фронтальную секцию кожуха на тыльную секцию изоляции до щелчка.

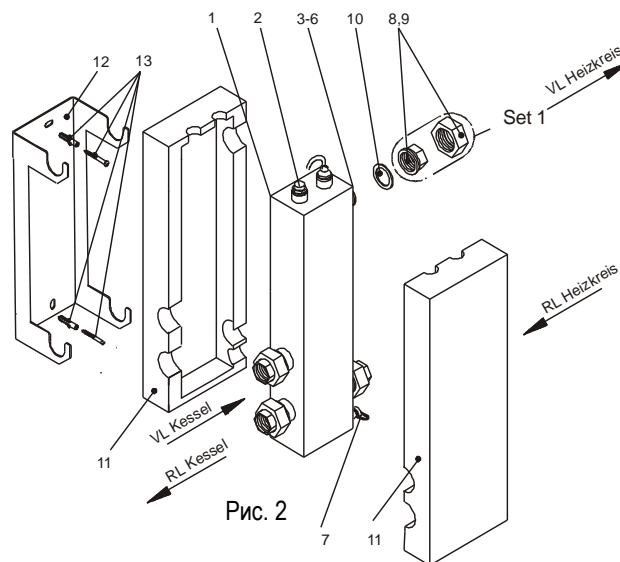


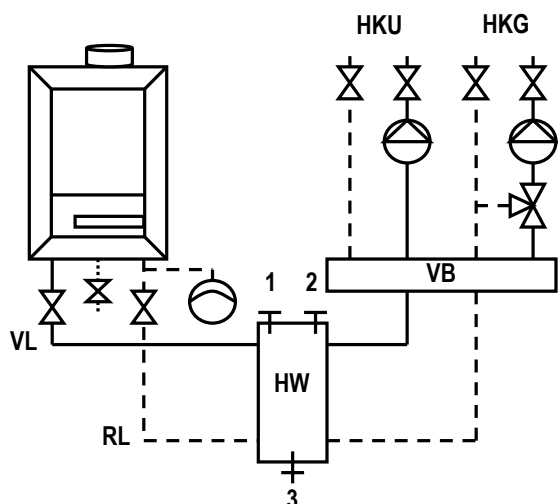
Рис. 2

- | | | |
|--------------|---|---|
| VL Kessel | : | Подключение к трубопроводу подачи первичного контура (от котла) |
| RL Kessel | : | Подключение к обратному трубопроводу первичного контура (к котлу) |
| VL Heizkreis | : | Подключение к трубопроводу подачи вторичного контура |
| RL Heizkreis | : | Подключение к обратному трубопроводу вторичного контура |

Ввод в эксплуатацию

После заполнения водой системы отопления удалить воздух из гидравлического разделителя при помощи воздухоотводчика (2, рис. 2). При вводе в эксплуатацию всей системы отопления руководствоваться инструкциями производителя котла и общими правилами и нормами.

Пример монтажа гидравлического разделителя Рис.3



- | | |
|-----|--|
| 1 | Воздухоотводчик |
| 2 | Датчик температуры подачи |
| 3 | Сливной кран |
| VL | Подающий трубопровод первичного контура |
| RL | Обратный трубопровод первичного контура |
| HW | Гидравлический разделитель |
| VB | Распределительный коллектор |
| HKU | Контур без регулирования температурой подачи |
| HKG | Контур с регулированием температурой подачи |

Техобслуживание

В гидравлическом разделителе собирается воздух во время эксплуатации. Необходимо периодически удалять воздух из гидравлического разделителя после его ввода в эксплуатацию. Признаком скопления воздуха в разделителе служит появление шумов и журчания в нем.

Условия хранения и транспортировки

Гидравлический разделитель должен храниться в оригинальной упаковке при температурах от 0 до 30°C. Условия хранения и транспортировки гидравлического разделителя должны соответствовать требованиям ГОСТ 15150.

Утилизация

Утилизация изделия (переплавка, захоронение, перепродажа) производится в порядке, установленном соответственными Законами по охране окружающей среды стран Таможенного Союза.

Гарантийные обязательства

Гарантийный срок на гидравлический разделитель составляет 12 месяцев с даты продажи. Гарантия осуществляется силами сервис центров компаний партнёров компании Watts Industries и распространяется на дефекты, возникшие по вине Производителя.

ГАРАНТИЙНЫЙ ТАЛОН

N	ТИП	АРТИКУЛ	КОЛ-ВО	ПРИМЕЧАНИЕ

Название, адрес торгующей организации _____

Продавец _____ М.П. _____ печать
торгующей организации

Дата продажи _____

Рекламации и претензии к качеству товара принимаются сервис центрами официальных дилеров компании Watts Industries на территории Таможенного Союза.

При предъявлении претензии к качеству товара покупатель предоставляет следующие документы:

1. Заявление в произвольной форме, в котором указывается:
 - наименование организации или покупателя
 - фактический адрес покупателя и контактный телефон
 - краткое описание параметров системы, где использовалось изделие
 - краткое описание дефекта

2. Документ, свидетельствующий о покупке изделия (накладная)

3. Настоящий гарантийный талон

Отметка о возврате или обмене товара:

Дата: «__» _____ 201__ г.