



**ТЕХНИЧЕСКИЙ ПАСПОРТ**  
**ШЛАМОУДЕЛИТЕЛЬ С МАГНИТОМ**  
**И ЦИКЛОННЫМ ФИЛЬТРОМ STOUT**

**Тип: SFW-0073-000025**



## Оглавление

№	Наименование	Стр.
1	Сведения об изделии	2
2	Назначение изделия	2
3	Устройство и технические характеристики	2-4
4	Номенклатура и габаритные размеры	4
5	Рекомендации по монтажу и эксплуатации	4-8
6	Транспортировка и хранение	8
7	Утилизация	8
8	Приемка и испытания	8
9	Гарантийные обязательства	9
10	Гарантийный талон	10

### 1. СВЕДЕНИЯ ОБ ИЗДЕЛИИ

#### 1.1. НАИМЕНОВАНИЕ

Шламоотделитель с магнитом и циклонным фильтром STOUT, тип: SFW-0073-000025

#### 1.2. ИЗГОТОВИТЕЛЬ

Barberi Rubinetterie Industriali s.r.l. - 13018 VALDUGGIA (VC) ITALY - Via Monte Fenera, 7.

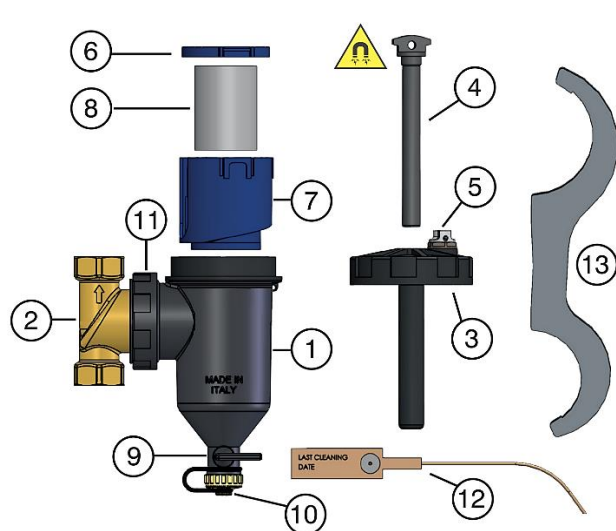
**ПО ЗАКАЗУ** ООО «ТЕРЕМ» для бренда STOUT (Организация, уполномоченная изготовителем на принятие и удовлетворение требований потребителей на территории РФ). Сайт: [www.stout.ru](http://www.stout.ru)

### 2. НАЗНАЧЕНИЕ ИЗДЕЛИЯ

Шламоотделитель с магнитом и циклонным фильтром STOUT предназначен для удаления нерастворимых примесей, содержащихся в теплоносителе системы отопления. Фильтр представляет собой компактное устройство, в котором реализовано три принципа очистки: Циклонное отделение примесей от потока жидкости, магнитный - Удаление магнитных частиц с помощью ферромагнита, фильтрационный – механическая очистка сетчатым фильтром.

### 3. УСТРОЙСТВО И ТЕХНИЧЕСКИЕ ХАРАКТЕРИСТИКИ

#### 3.1. УСТРОЙСТВО ФИЛЬТРА-ШЛАМООТДЕЛИТЕЛЯ



ПОЗ.	НАИМЕНОВАНИЕ	МАТЕРИАЛ
1	Корпус	РА66 + стекловолокно 30%
2	Поворотный тройник	Латунь СВ753S
3	Верхняя крышка корпуса	РА66 + стекловолокно 30%
4	Магнит	Неодимовый
5	Воздухоотводчик	Латунь CW614N
6	Крышка циклонного фильтра	Пластик
7	Корпус циклонного фильтра	Пластик
8	Фильтрующий элемент	Нержавеющая сталь AISI 304
9	Кран слива/шаровой затвор	РА66 + стекловолокно 30%/CW617N
10	Заглушка/уплотнения	Латунь CW614N/EPDM
11	Боковая крышка корпуса	РА66 + стекловолокно 30%
12	Пломба	
13	Ключ	Оцинкованная сталь

Основная область применения – очистка теплоносителя перед бытовыми теплогенераторами, теплообменниками, насосами, контрольно-измерительной и регулирующей арматурой. Также могут устанавливаться в циркуляционной системе горячего водоснабжения перед теплообменниками и насосами.

При входе в устройство теплоноситель поступает в поворотный тройник, который направляет его в циклонный фильтр, где потоку придается вихревое движение за счет чего происходит циклонная фильтрация: механические примеси начинают отделяться от жидкости, благодаря центробежной силе.

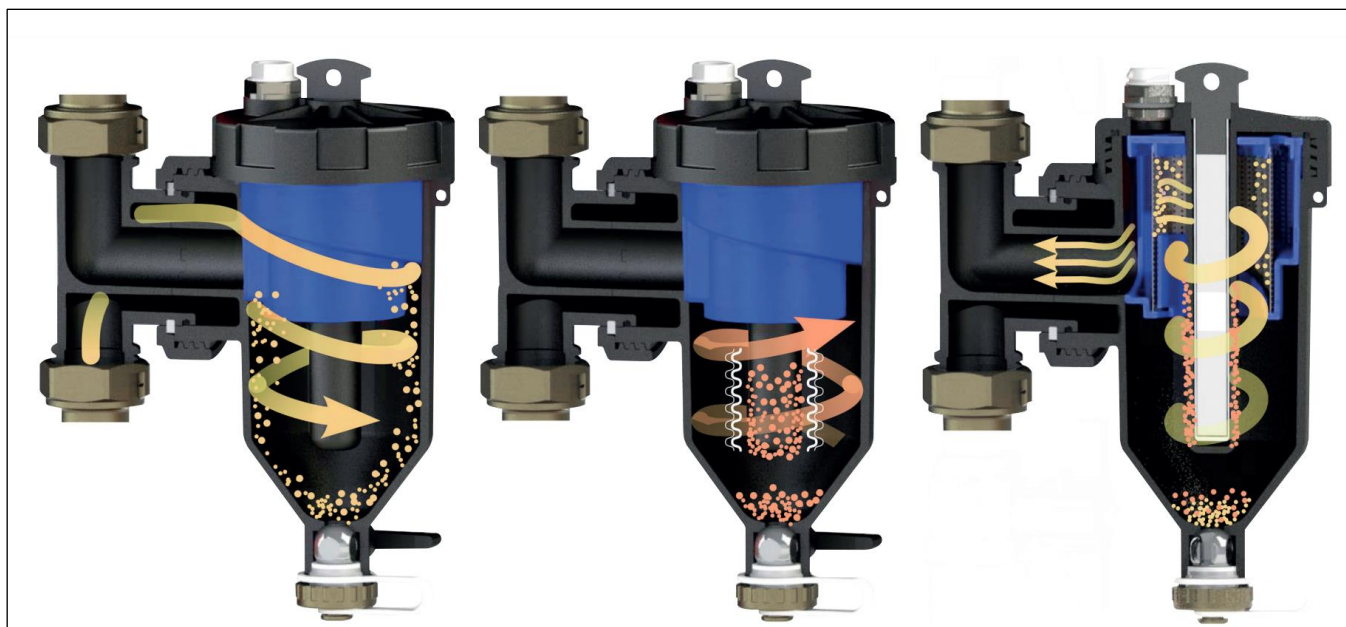
Затем теплоноситель поступает в основной объем корпуса шламоотделителя, где его движение замедляется, и частицы оседают на дно устройства под действием силы тяжести.

Не выпавшие в осадок частицы удерживаются фильтрующей сеткой, установленной в картридже. Устройство поставляется с картриджем (с предварительно установленной сеткой с размером ячейки 500 мкм), который используется для очистки системы в начальном периоде после ее ввода в эксплуатацию. Сетка с ячейкой 800 мкм (входит в комплект поставки, размещена в упаковке) применяется для постоянного использования, устанавливается после начального периода эксплуатации (примерно через один месяц).

Наличие встроенного постоянного магнита позволяет удерживать железосодержащие примеси, размеры которых меньше размера ячейки сетчатого фильтра картриджа. Неодимовый магнит обладает высокой индукцией (14000 Гс (Гаусс)), что позволяет надежно удерживать ферромагнитные частицы. Кроме того, специальное покрытие предотвращает его окисление вследствие чего, магнит не нуждается в обслуживании.

Благодаря такой последовательности очистки, основная масса загрязнений (до 95% от общего количества) перехватывается до сетчатого фильтра, что наряду с возможностью быстрой очистки (производится путем промывки, открыв кран и сливную пробку), позволяет существенно увеличить рабочий цикл, то есть продолжительность периода между очистками картриджа фильтра.

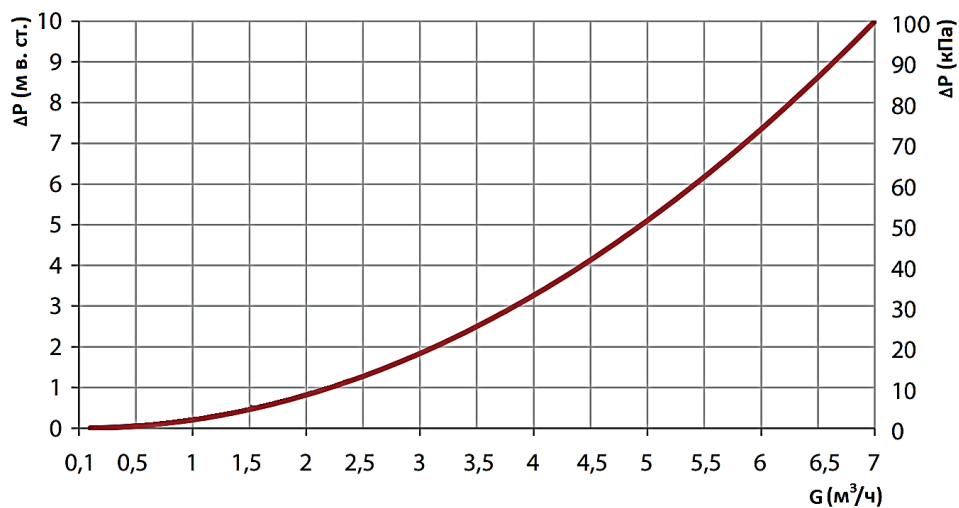
Кроме того, на верхней крышке установлен ручной воздушный клапан (кран Маевского), который предназначен для выпуска воздуха из устройства, скопившегося на этапе установки или обслуживания.



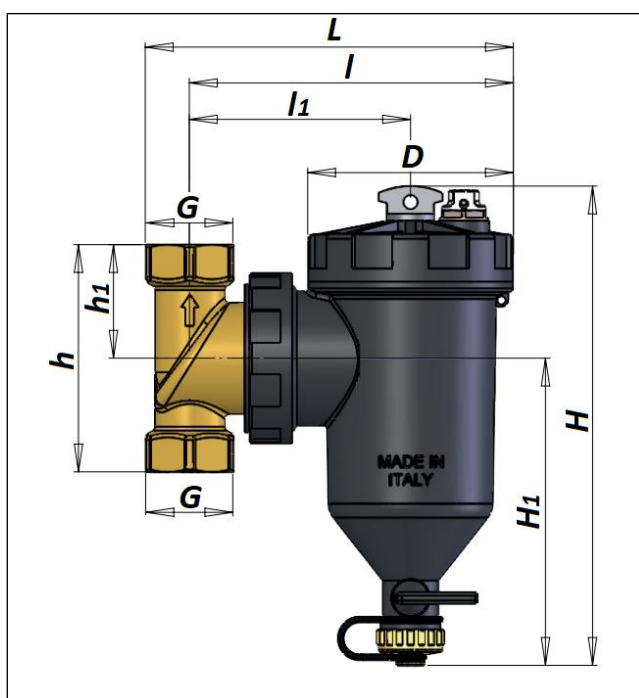
### 3.2. ТЕХНИЧЕСКИЕ ХАРАКТЕРИСТИКИ

НАИМЕНОВАНИЕ ПАРАМЕТРА	ЗНАЧЕНИЕ	ПРИМЕЧАНИЕ
Максимальное рабочее давление PN, бар	3	
Рабочая среда	Вода, водный раствор гликолей	не более 50 %
Максимальная пропускная способность, м <sup>3</sup> /ч	7,0	На чистом фильтре
Номинальная производительность, м <sup>3</sup> /ч	2,13	
Диапазон температуры рабочей среды Tr, °C	От 0 до +90	
Размер сетки, мкм	500 и 800	
Резьбовые соединения	ISO 228-1	
Температура транспортировки и хранения, °C	От -10 до +50	
Средний срок службы, лет	10	

### 3.3. ДИАГРАММА ГИДРАВЛИЧЕСКОГО СОПРОТИВЛЕНИЯ ФИЛЬТРА



## 4. НОМЕНКЛАТУРА И ГАБАРИТНЫЕ РАЗМЕРЫ



АРТИКУЛ	РАЗМЕРЫ									МАССА
	G	L	I	I <sub>1</sub>	H	H <sub>1</sub>	h	h <sub>1</sub>	D	
	дюйм	мм							кг	
SFW-0073-000025	1"	156	139,6	95,3	204	132,5	98	49	88,6	0,941

## 5. РЕКОМЕНДАЦИИ ПО МОНТАЖУ И ЭКСПЛУАТАЦИИ

### 5.1. ОБЩИЕ ПОЛОЖЕНИЯ

Перед установкой изделия необходимо внимательно ознакомиться с указаниями настоящего паспорта и техническими характеристиками системы, в которую планируется смонтировать фильтр.

Монтаж фильтров в трубопроводной системе должен выполняться квалифицированными специалистами.

Устройства должны эксплуатироваться при давлении и температуре, изложенных в настоящем паспорте. Не допускается замерзание рабочей среды внутри фильтра.

Система, в которой устанавливается изделие, должна быть надежно защищена от гидравлических ударов. Фильтры следует оберегать от сильных внешних механических воздействий (ударов), а также от воздействия растворителей.

В соответствии с ГОСТ 12.2.063 п. 3.10, трубопроводная арматура не должна испытывать нагрузок от трубопровода (изгиб, сжатие, растяжение, кручение, перекосы, вибрация, несоосность патрубков, неравномерность затяжки крепежа).

В соответствии с СНиП 3.05.01 п. 2.8, отклонение соосности соединяемых трубопроводов не должны превышать 3 мм при длине до 1 м плюс 1 мм на каждый последующий метр.

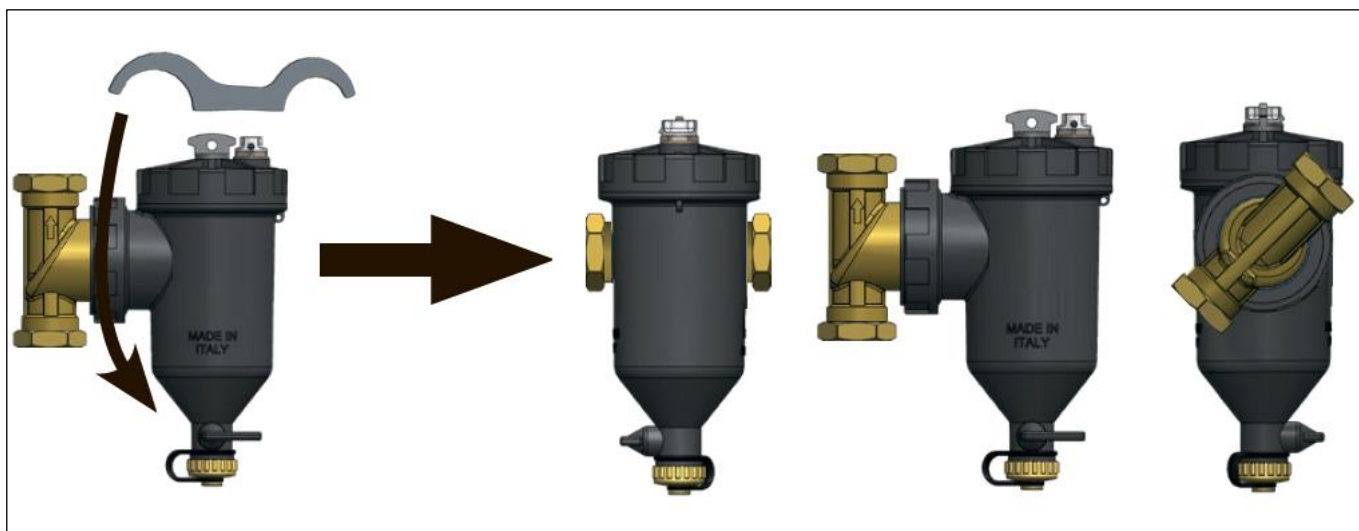
**Внимание!** При монтаже и эксплуатации фильтров, применение рычажных газовых ключей категорически запрещено.

После осуществления монтажа, необходимо провести испытания на герметичность соединений с соблюдением правил (СП 73.13330.2016) «Внутренние санитарно-технические системы зданий» пункт 7.3.

**Внимание!** Фильтр снабжён сильным неодимовым магнитом, поэтому не следует подносить его к электронным устройствам, кардиостимуляторам, медицинскому электрооборудованию и т.п., поскольку это может привести к их повреждению или неполадкам в работе.

### 5.2. МОНТАЖ

Фильтры-шламоотделители с магнитом STOUT рекомендуется устанавливать в линии возврата теплоносителя в теплогенератор для обеспечения защиты последнего. Благодаря универсальному присоединительному фитингу (тройнику), фильтры могут устанавливаться не только на вертикальном и горизонтальном трубопроводе, но и на трубах, расположенных под углом 45°, при этом следует соблюдать положение сливной горловины - сливной кран и заглушка должны всегда быть направлены вниз.



**Внимание!** Соблюдайте направление потока, указанное стрелками на тройнике. Это обеспечит правильную работу устройства - жидкость сначала проходит через циклонный фильтр, затем он касается магнита и, в конце концов, проходит через сетчатый фильтр, тем самым ограничивая проблему быстрого засорения фильтра.

**Внимание!** Перед установкой устройства в новую систему следует провести продувку и промывку трубопроводов, чтобы очистить их от возможного осадка и загрязнений. После фильтра (перед теплогенератором или бойлером) рекомендуется установить шаровой кран для возможности обслуживания.

При монтаже фильтров не допускается превышать предельные крутящие моменты, указанные в таблице ниже:

НАИМЕНОВАНИЕ	ЗНАЧЕНИЕ
Момент затяжки камеры-отстойника, Нм	10-12
Момент затяжки тройника для подсоединения к трубопроводу, Нм	5-6
Момент затяжки заглушки сливной горловины, Нм	6-8

### 5.3. ТЕХНИЧЕСКОЕ ОБСЛУЖИВАНИЕ

Количество шлама и загрязний, скапливающихся в устройстве, зависят от состояния системы.

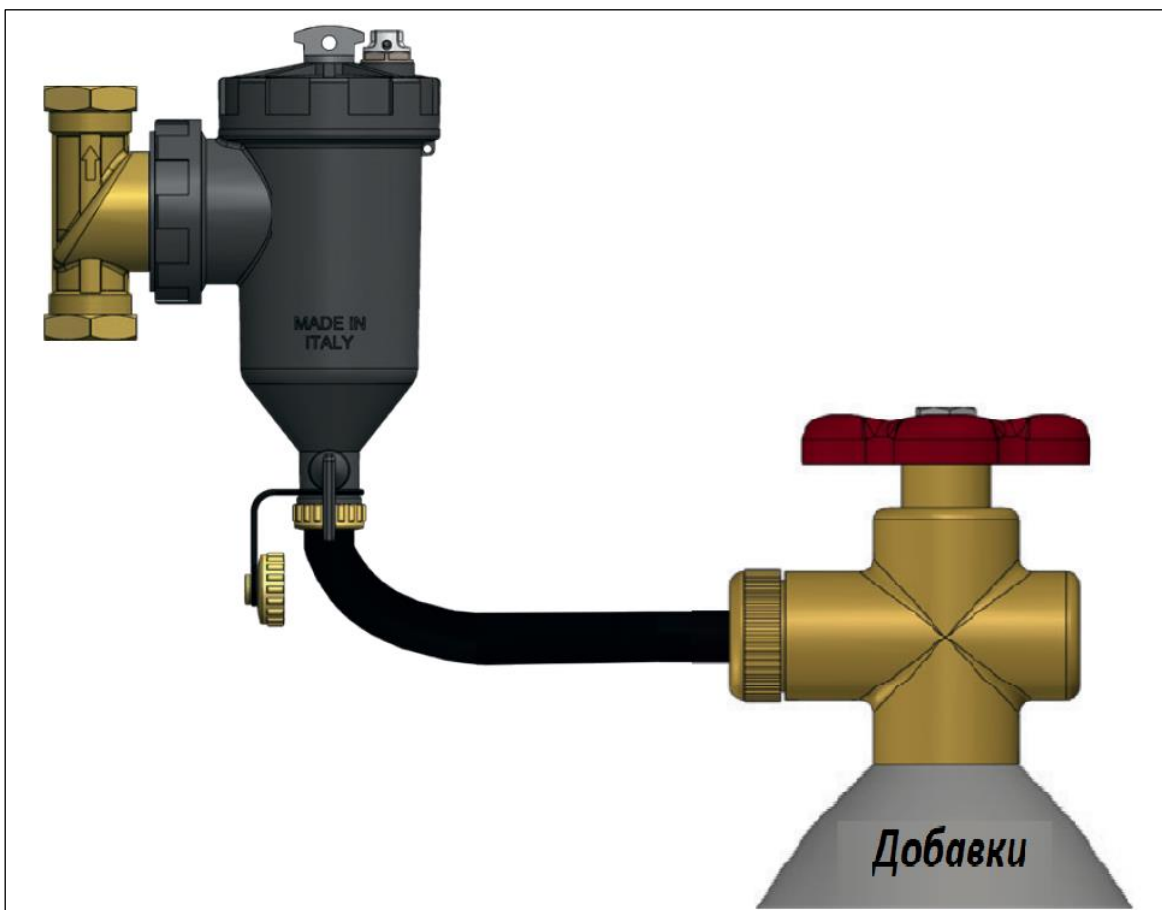
#### **Периодическая чистка.**

Рекомендуется выполнять раз в три месяца в течение сезона эксплуатации:

1. Установите под устройством подходящую емкость;
2. Полностью закройте отсечной вентиль на выходе, частично закройте отсечной вентиль на входе в устройство;
3. Извлеките магнит из устройства, открутите сливную заглушку и на несколько секунд откройте кран. Повторите операцию 2 или 3 раза до полного очищения;
4. Закройте кран и закрутите заглушку, установите магнит в гильзу (в случае необходимости запломбируйте магнит). Откройте отсечные вентили, при обнаружении падения давления восстановите первоначальные характеристики системы.







## 6. УСЛОВИЯ ХРАНЕНИЯ И ТРАНСПОРТИРОВКИ

Фильтры STOUT должны храниться в упаковке предприятия-изготовителя согласно условиям хранения по ГОСТ 15150-69.

Фильтры STOUT транспортируют любым видом транспорта в соответствии с правилами перевозки грузов и техническими условиями погрузки и крепления грузов, действующими на данном виде транспорта.

Фильтры STOUT при транспортировании следует оберегать от ударов и механических нагрузок, а их поверхность от нанесения царапин.

Фильтры STOUT хранят в условиях, исключающих вероятность их механических повреждений, в отапливаемых или не отапливаемых складских помещениях (не ближе одного метра от отопительных приборов), или под навесами.

## 7. УТИЛИЗАЦИЯ

Утилизация изделия производится в соответствии с установленным на предприятии порядком (переплавка, захоронение, перепродажа), составленным в соответствии с Законами РФ №96-ФЗ "Об охране атмосферного воздуха", №89-ФЗ "Об отходах производства и потребления", №52-ФЗ "О санитарно-эпидемиологическом благополучии населения", а также другими российскими и региональными нормами, актами, правилами, распоряжениями и пр., принятыми во исполнение указанных законов.

## 8. ПРИЕМКА И ИСПЫТАНИЯ

Продукция, указанная в данном паспорте, изготовлена, испытана и принята в соответствии с действующей технической документацией фирмы-изготовителя.

Паспорт разработан в соответствии с требованиями ГОСТ 2.601

STOUT Редакция № 1 Дата: 26.12.2022



## 9. ГАРАНТИЙНЫЕ ОБЯЗАТЕЛЬСТВА

Изготовитель гарантирует соответствие фильтров STOUT требованиям безопасности, при условии соблюдения потребителем правил, установленных настоящим Техническим паспортом.

Срок службы фильтров STOUT при условии соблюдения потребителем правил, установленных настоящим Техническим паспортом и проведении необходимых сервисных работ составляет 10 лет со дня передачи продукции потребителю.

Гарантийный срок составляет 24 месяца с даты продажи товара, но не может выходить за пределы срока службы товара.

Гарантия распространяется на все дефекты, возникшие по вине завода-изготовителя.

Гарантия не распространяется на дефекты, возникшие в случаях:

- нарушения паспортных режимов хранения, монтажа, испытания, эксплуатации или обслуживания изделия;
- ненадлежащей транспортировки и погрузочно-разгрузочных работ;
- наличия следов воздействия веществ, агрессивных к материалам изделия;
- наличия повреждений, вызванных пожаром, стихией, форс-мажорными обстоятельствами;
- повреждений, вызванных действиями потребителя;
- наличия следов постороннего вмешательства в конструкцию изделия.

Претензии к качеству товара могут быть предъявлены в течение гарантийного срока.

Неисправные изделия, вышедшие из строя в связи с производственным браком, в течение гарантийного срока ремонтируются или заменяются на новые бесплатно. Затраты, связанные с демонтажем и транспортировкой неисправного изделия в период гарантийного срока, Покупателю не возмещаются. В случае необоснованности претензии затраты на диагностику и экспертизу изделия оплачиваются Покупателем.

При предъявлении претензий к качеству товара, покупатель представляет следующие документы:

1. Заявление в произвольной форме, в котором указываются:
  - название организации или Ф.И.О. покупателя;
  - адрес покупателя и контактный телефон;
  - название и адрес организации, производившей монтаж;
  - адрес установки изделия;
  - краткое описание дефекта.
2. Документ, подтверждающий покупку изделия (накладная, кассовый чек, квитанция);
3. Фотографии неисправного изделия (в том числе с места установки);
4. Акт гидравлического испытания системы, в которой монтировалось изделие (в случае проведения гидравлического испытания);
5. Копия гарантийного талона со всеми заполненными графами.

В случае отсутствия в комплектации к продукции технического паспорта изделия, содержащего гарантийный талон, для получения гарантии необходимо распечатать с сайта [www.stout.ru](http://www.stout.ru) технический паспорт изделия вместе с гарантийным талоном. Продавец вносит в гарантийный талон сведения о приобретенном товаре, прикрепляет чек, накладную или квитанцию об оплате, скрепляет печатью или штампом. Покупатель ставит подпись об ознакомлении с условиями гарантии, правилами установки и эксплуатации.

Изготовитель оставляет за собой право вносить в конструкцию фильтров STOUT изменения, не ухудшающие качество изделий.

## 10. ГАРАНТИЙНЫЙ ТАЛОН

### Гарантийный талон

к накладной № \_\_\_\_\_

от « \_\_\_\_ »

\_\_\_\_\_ г.

Наименование товара:

№	Артикул	Количество	Примечание

**Гарантийный срок 24 месяца с даты продажи.**

Претензии по качеству товара принимаются по адресу: 117418, Российская Федерация, Москва, Нахимовский пр-т, 47, офис 1522.

Тел.: +7 (495) 775-20-20, факс: 775-20-25

E-mail: [info@stout.ru](mailto:info@stout.ru)

**С условиями гарантии, правилами установки и эксплуатации ознакомлен:**

Покупатель: \_\_\_\_\_  
(подпись)

Продавец: \_\_\_\_\_  
(подпись)

Штамп или печать  
торгующей организации

Дата продажи: « \_\_\_\_ »

20 \_\_\_\_ г.