

ПАСПОРТ.РУКОВОДСТВО ПО ЭКСПЛУАТАЦИИ



Произведено по технологии: VALTEC s.r.l., Via Pietro Cossa, 2, 25135-Brescia, ITALY
Изготовитель: TAIZHOU JIAHENG VALVES CO., LTD, Huxin Village, Chumen Town,
Yuhuan County, China



ТРОЙНИК КОЛЛЕКТОРНЫЙ

Модель: **VTc. 530**



ПС - 47293

Паспорт и РЭ разработаны в соответствии с требованиями ГОСТ Р 2.601-2019

ПАСПОРТ.РУКОВОДСТВО ПО ЭКСПЛУАТАЦИИ

1. Назначение и область применения

1.1. Тройник коллекторный служит для присоединения к коллекторам систем водоснабжения или водяного отопления, воздухоотводчика и дренажного крана.

1.2. К тройнику могут присоединяться и иные конструктивные элементы

(термометр, манометр, выносной датчик термостата, соединительная трубка и т.п.).

1.3. Неиспользуемое отверстие тройника глушится резьбовой пробкой (не входит в комплект поставки).

1.4. Тройник имеет уплотнительное кольцо из EPDM, поэтому не требует использования дополнительного уплотнительного материала при монтаже.

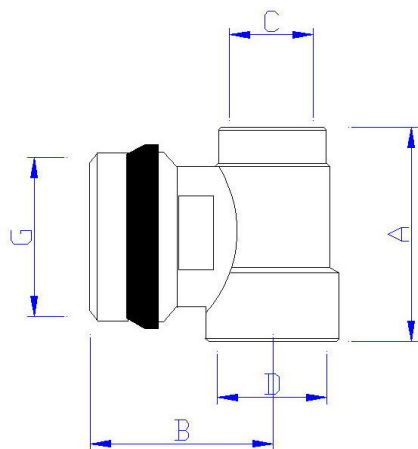
2. Технические характеристики

№ п/п	Наименование характеристики	Ед. изм.	Значение
1	Максимальная температура рабочей среды	°С	110
2	Номинальное давление, PN	МПа	1,6
3	Предельный момент затяжки (наружная резьба)	Нм	30
4	Стандарт присоединительной резьбы		ГОСТ 6357-81
5	Рабочая среда		Вода, растворы гликолей до 50%
6	Максимальная температура окружающей среды	°С	60
7	Максимальная относительная влажность окружающей среды	%	75
8	Средний полный срок службы	лет	20
9	Материалы:		
9.1	-корпус		Латунь CW 617N с покрытием из никеля
9.2	-уплотнительное кольцо		EPDM

Паспорт и РЭ разработаны в соответствии с требованиями ГОСТ Р 2.601-2019

ПАСПОРТ.РУКОВОДСТВО ПО ЭКСПЛУАТАЦИИ

3. Габаритные размеры



Тип	A, мм	B мм	C	D	G	Вес, г
3/4"x1/2"x3/8"	42	35	3/8"	1/2"	3/4"	115
1"x1/2"x3/8"	42	35	3/8"	1/2"	1"	111
3/4"x1/2"x1/2"	42	35	1/2"	1/2"	3/4"	98
1"x1/2"x1/2"	42	35	1/2"	1/2"	1"	114

4. Указания по монтажу

4.1. Монтаж изделий следует производить в соответствии с требованиями СП 73.13330.2016 «Внутренние санитарно-технические системы».

4.2. Монтаж следует производить с помощью рожковых гаечных ключей. Использование разводных или рычажных ключей не допускается.

4.3. При монтаже тройника на коллектор использование дополнительных герметизирующих материалов не требуется.

4.4. Не допускается превышение предельных монтажных моментов, указанных в таблице технических характеристик

ПАСПОРТ.РУКОВОДСТВО ПО ЭКСПЛУАТАЦИИ

настоящего паспорта, а также паспортах присоединяемых к тройнику элементов.

4.5. Установку автоматического воздухоотводчика на тройник рекомендуется производить через отсекающий клапан.

4.6. Перед запуском в эксплуатацию система должна быть подвергнута гидравлическому испытанию статическим давлением, в 1,5 раза превышающим рабочее, но не менее 6 бар. Испытания проводятся в порядке, изложенном в СП73.13330.2016

5. Указания по эксплуатации и техническому обслуживанию

5.1. Изделия должны эксплуатироваться при условиях, изложенных в таблице технических характеристик.

5.2 Категорически запрещается допускать замерзание рабочей среды внутри тройника.

5.3 Рабочая среда не должна способствовать образованию накипи и шлама на поверхностях изделия, а также вымыванию цинка из латуни. Карбонатный индекс горячей воды, проходящей через корпус изделия, не должен превышать 1,5 мг-экв./дм³. Индекс Ланжелье для воды должен быть больше 0.

6. Условия хранения и транспортировки

6.1 В соответствии с ГОСТ 19433-88 изделия не относятся к категории опасных грузов, что допускает их перевозку любым видом транспорта в соответствии с правилами перевозки грузов, действующими на данном виде транспорта.

6.2. Изделия должны храниться в упаковке предприятия – изготовителя по условиям хранения 3 по таблице 13 ГОСТ 15150-69.

6.3. Транспортировка изделий должна осуществляться в соответствии с условиями 5 по таблице 13 ГОСТ 15150-69

ПАСПОРТ.РУКОВОДСТВО ПО ЭКСПЛУАТАЦИИ

7. Утилизация

7.1. Утилизация изделия (переплавка, захоронение, перепродажа) производится в порядке, установленном Законами РФ от 04 мая 1999 г. № 96-ФЗ "Об охране атмосферного воздуха" (с изменениями и дополнениями), от 24 июня 1998 г. № 89-ФЗ (с изменениями и дополнениями) "Об отходах производства и потребления", от 10 января 2002 № 7-ФЗ « Об охране окружающей среды» (с изменениями и дополнениями), а также другими российскими и региональными нормами, актами, правилами, распоряжениями и пр., принятыми во исполнение указанных законов.

7.2. Содержание благородных металлов: *нет*.

8. Гарантийные обязательства

8.1. Изготовитель гарантирует соответствие изделий требованиям безопасности, при условии соблюдения потребителем правил применения, транспортировки, хранения, монтажа и эксплуатации.

8.2. Гарантия распространяется на все дефекты, возникшие по вине завода - изготовителя.

8.3. Гарантия не распространяется на дефекты, возникшие в случаях:

- нарушения паспортных режимов хранения, монтажа, испытания, эксплуатации и обслуживания изделия;
- ненадлежащей транспортировки и погрузо-разгрузочных работ;
- наличия следов воздействия веществ, агрессивных к материалам изделия;
- наличия повреждений, вызванных пожаром, стихией, форс - мажорными обстоятельствами;
- повреждений, вызванных неправильными действиями потребителя;
- наличия следов постороннего вмешательства в конструкцию изделия.

ПАСПОРТ.РУКОВОДСТВО ПО ЭКСПЛУАТАЦИИ

8.4. Изготовитель оставляет за собой право вносить в конструкцию изделия изменения, не влияющие на заявленные технические характеристики. При этом фактический вес изделия не должен отличаться от веса, заявленного в настоящем паспорте, более, чем на 10%.

9. Условия гарантийного обслуживания

9.1. Претензии к качеству изделия могут быть предъявлены в течение гарантийного срока.

9.2. Неисправные изделия в течение гарантийного срока обмениваются на новые бесплатно. Потребитель также имеет право на возврат уплаченных за некачественное изделие денежных средств или на соразмерное уменьшение его цены. В случае замены, замененное изделие переходит в собственность сервисного центра.

9.3. Решение о возмещении затрат Потребителю, связанных с демонтажом, монтажом и транспортировкой неисправного изделия в период гарантийного срока принимается по результатам экспертного заключения, в том случае, если изделие признано ненадлежащего качества.

9.4. В случае, если результаты экспертизы покажут, что недостатки изделия возникли вследствие обстоятельств, за которые не отвечает изготовитель, затраты на экспертизу изделия оплачиваются Потребителем.

9.5. Изделия принимаются в гарантийный ремонт (а также при возврате) полностью укомплектованными.

Valtec s.r.l.
Amministratore
Delegato

ПАСПОРТ.РУКОВОДСТВО ПО ЭКСПЛУАТАЦИИ

ГАРАНТИЙНЫЙ ТАЛОН № _____

Наименование товара

ТРОЙНИК КОЛЛЕКТОРНЫЙ

№	Модель	Размер	Количество
1	<i>VTc.530</i>		
2			

Название и адрес торговой организации _____

Дата продажи _____ Подпись продавца _____

Штамп или печать
торговой организации

С условиями гарантии СОГЛАСЕН:

ПОКУПАТЕЛЬ _____ (подпись)

Гарантийный срок - Семь лет (восемьдесят четыре месяца) с даты продажи конечному потребителю

По вопросам гарантийного ремонта, рекламаций и претензий к качеству изделий обращаться в сервисный центр по адресу: г. Санкт-Петербург, ул. Профессора Качалова, дом 11, корпус 3, литер «А», тел/факс (812)3247750

При предъявлении претензии к качеству товара, покупатель предоставляет следующие документы:

1. Заявление в произвольной форме, в котором указываются:
 - название организации или Ф.И.О. покупателя, фактический адрес и контактные телефоны;
 - название и адрес организации, производившей монтаж;
 - основные параметры системы, в которой использовалось изделие;
 - краткое описание дефекта.
2. Документ, подтверждающий законность приобретения изделия.
3. Акт гидравлического испытания системы, в которой монтировалось изделие (если оно проводилось)
4. Настоящий заполненный гарантийный талон.

Отметка о возврате или обмене товара:

Дата: «__» _____ 20__ г. Подпись _____

ПАСПОРТ.РУКОВОДСТВО ПО ЭКСПЛУАТАЦИИ