

## Термостатические смесители AQUAMIX



### Описание

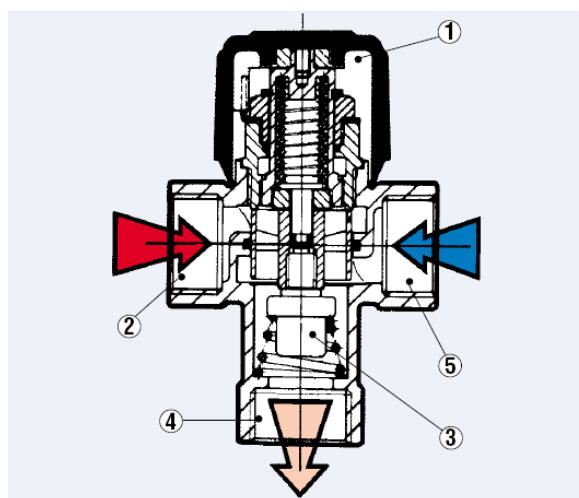
Термостатические подмешивающие клапаны (смесители) Aquamix серий 61С, 62С, 63С и 61СМ рассчитаны на оба варианта присоединений (наружная и внутренняя резьба) и четыре фиксированных предустановки. Латунный корпус имеет никелевое покрытие как снаружи, так и изнутри, а внутренняя поверхность имеет также тефлоновое покрытие, уменьшающее образование накипи при эксплуатации на жесткой воде. Конструкция включает в себя два сетчатых фильтра, установленных на входах горячей и холодной воды для предохранения клапана от засорения.

### Применение

Термостатические смесители применяются в основном для защиты потребителей от ошпаривания. Предустановленные диапазоны выходных температур клапанов Aquamix серий 61С, 62С и 61СМ обеспечивают ГВС непосредственно от водонагревателей проточного или накопительного типа (от 36° до 38° С в точке водоразбора) либо на предварительном этапе подмешивания (от 42° до 50° С) для подачи на смеситель в точке водоразбора. Клапаны серии 63С с пределами установки от 25° до 50° С чаще всего используются для поддержания стабильной температуры подачи в системах теплых полов.

### Принцип работы

Внутреннее регулирование клапанов Aquamix осуществляется автоматически благодаря наличию термочувствительного элемента, который, входя в контакт со смешанной водой, реагирует пропорциональным расширением либо сжатием согласно предустановленным выходным температурам, соответственно увеличивая либо уменьшая проходные отверстия на входах горячей и холодной воды. На случай внезапного прекращения подачи холодной воды клапан Aquamix имеет устройство температурной защиты, которое непосредственно реагирует закрытием диска на входе горячей воды. Таким образом, благодаря наличию защитного перекрывающего механизма исключается возможность подачи горячей воды пользователю без подмешивания. Ниже представлены гидравлические характеристики подмешивающих клапанов Aquamix для трех значений Ду и Kv: зависимости потери давления (бар) от значений расхода (л/ч) или (м<sup>3</sup>/ч).



- 1) Маховичок
- 2) Вход горячей воды
- 3) Термостатический элемент
- 4) Выход смешанной воды
- 5) Вход холодной воды

## Монтаж

Термостатические подмешивающие клапаны Aquamix серий 61С, 62С и 61СМ монтируются резьбовым присоединением к стальным трубопроводам (серии 61С, 62С) или к медным либо пластиковым трубопроводам (61СМ) соответствующего диаметра в любом положении (вертикально или горизонтально). Рекомендуется периодическое обслуживание клапанов с целью удаления отложений (накипи) – см. рис. 4 – без применения растворителей. До начала обслуживания необходимо отсоединить все три разъёма клапана. При наличии умягчителя воды на входе горячей воды клапана регулярное обслуживание клапана не потребуется.

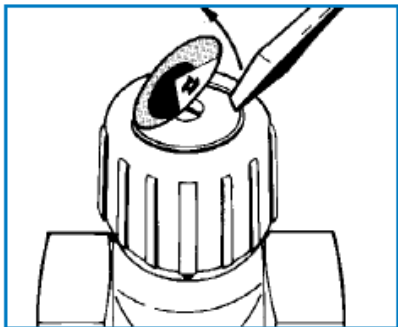


Рис. 1. Удалить отверткой защитную круглую пластинку на верхней поверхности маховичка.

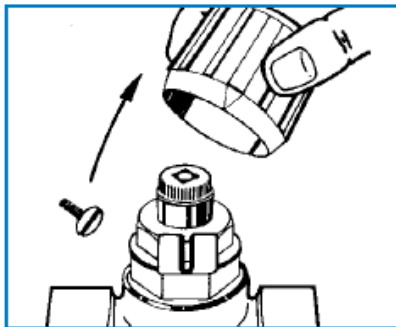


Рис. 2. Вывинтить стопорный винт и снять маховичок, следя за тем, чтобы не сбить установку контрольного штырька.

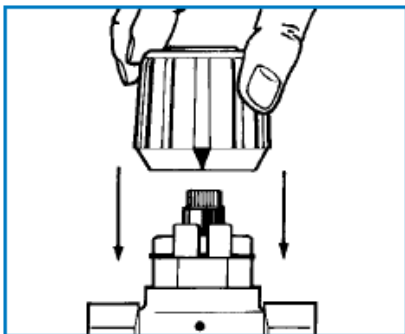


Рис. 3. Вновь надеть маховичок, так чтобы указатель V совпал с выпуклой риской на корпусе клапана. В этой позиции маховичок зафиксирован.

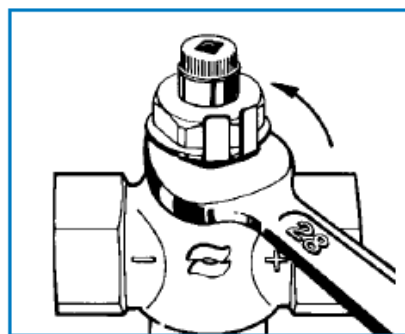
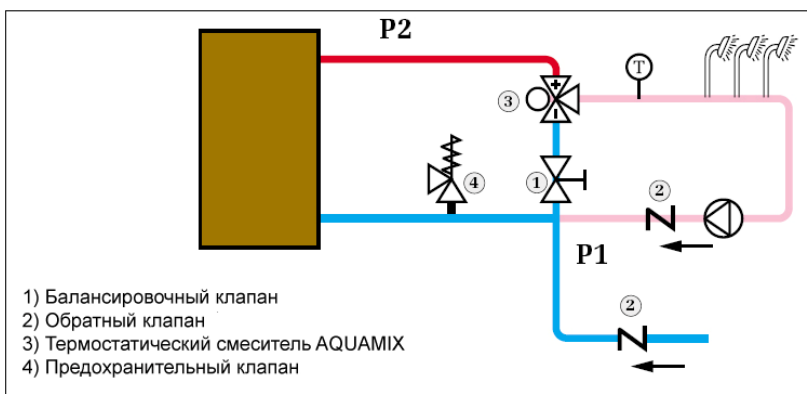


Рис. 4. Используя гаечный ключ 28 мм, вывинтить верхнюю часть клапана, вынуть термостатический элемент в комплекте с пружиной и диском. Промыть водой и вернуть в исходное положение. Собрать клапан.

## Примеры установки смесителей AQUAMIX

Система водоснабжения с рециркуляцией:



Бытовая система ГВС:



## Установка температуры смешанной воды

Клапан AQUAMIX подлежит ручной предустановке путём поворота градуированного маховичка до совпадения соответствующего значения, указанного на маховичке, с выпуклой риской на корпусе клапана. Предустановленные значения соответствуют четырём столбцам выходных температур, которые даны в таблице 1. Заводская настройка предполагает подачу на входы клапана горячей воды 70° С и холодной 15° С. Колебания температур на входах могут вызывать отклонение на выходе клапана в пределах 2° С (см. таблицу 2). Изменение давления от P1 до P2 более чем на 2 бара также может вызывать колебание температуры смешанной воды, которое предотвращается наличием балансировочного клапана на трубопроводе подачи холодной воды, для выравнивания падения давления аналогично тому, как оно падает на теплообменнике. Во избежание несанкционированного доступа и разрегулирования маховик фиксируется в заданном положении (см. рис. 1-2-3). Клапан Aquamix надёжно и точно сохраняет заданное значение, что обеспечивается 100%-ым заводским тестированием.

Таблица 1:

Тип	1	2	3	4
61C - 61CM	32°	38°	44°	50°
62C	42°	48°	54°	60°

Таблица 2:

Температура подачи горячей воды (°С)	Позиции установки			
	1	2	3	4
50	30	36	42	48
60	31	37	43	49
70	32	38	44	50
80	33	39	45	51
90	34	40	46	52

## Технические характеристики

Максимальная температура (на входе горячей воды)	100° С
Максимальное давление	10 бар
Максимальный перепад давления	2 бар
Количество фиксированных режимов	4

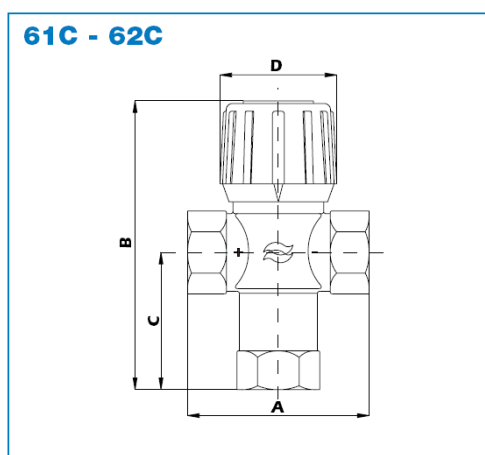
## Элементы конструкции

Корпус клапана: латунь, хромированное покрытие на внутренней и наружной поверхности, внутренняя поверхность защищена тефлоном от накипи.

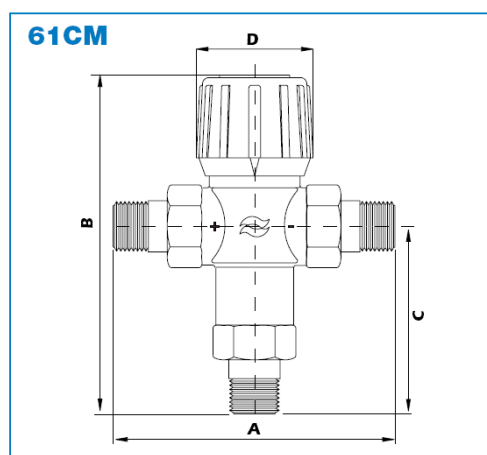
Термостатический элемент: работает по принципу теплового расширения

Шток: латунь

## Размеры

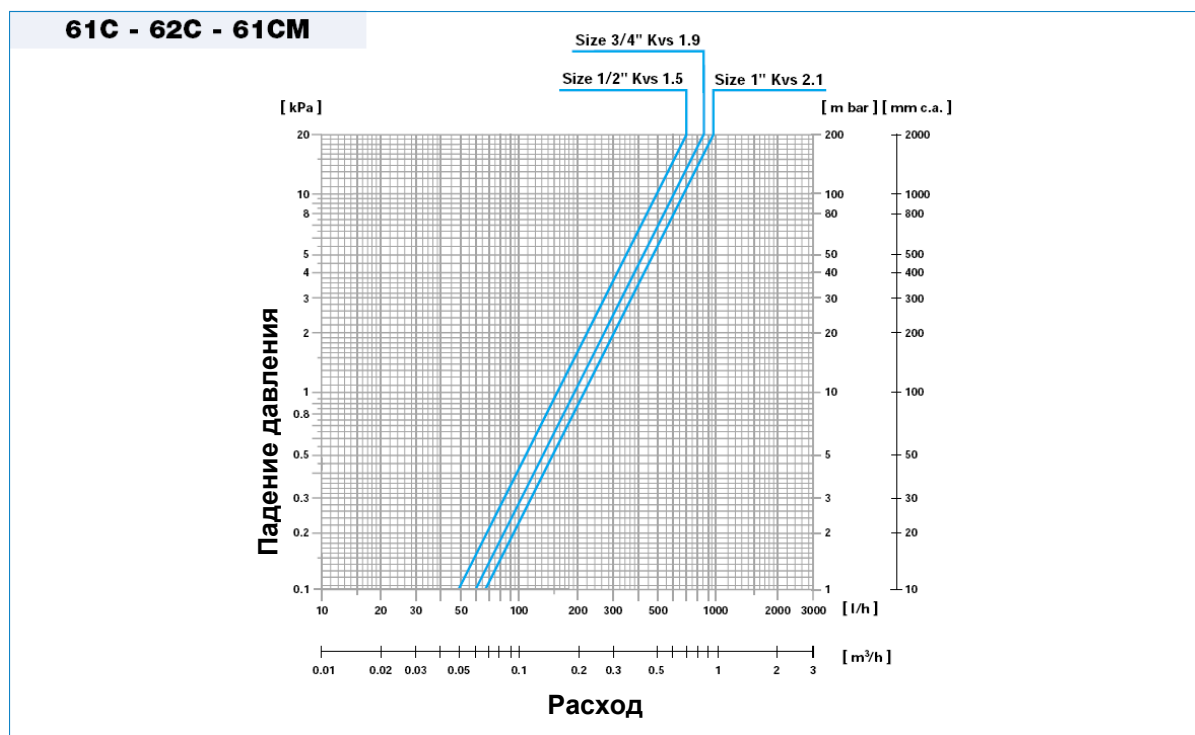


SIZE	A	B	C	D
1/2"	70	107	52	45
3/4"	70	107	52	45
1"	80	110	52	45



SIZE	A	B	C	D
1/2"	132	122	62	45
3/4"	136	123	66	45
1"	150	130	72	45

## Диаграмма расход/падение давления



## Типы и номера артикулов:

Тип	Артикул	Пределы установки, °C	Подключения	Kvs
AM6109C12	По запросу	32 – 50	1/2", внутренняя	1,5
AM6110C34	05 59 210	32 – 50	3/4", внутренняя	1,9
AM6111C1	05 59 235	32 – 50	1", внутренняя	2,1
AM6209C12	05 59 214	42 – 60	1/2", внутренняя	1,5
AM6210C34	05 59 215	42 – 60	3/4", внутренняя	1,9
AM6211C1	05 59 230	42 – 60	1", внутренняя	2,1
AM6309C12	По запросу	25 – 50	1/2", внутренняя	1,5
AM6310C34	05 59 220	25 – 50	3/4", внутренняя	1,9
AM6311C1	05 59 225	25 – 50	1", внутренняя	2,1
AM61CM12	По запросу	32 – 50	1/2", нар., накидная гайка	1,5
AM61CM34	По запросу	32 – 50	3/4", нар., накидная гайка	1,9
AM61CM1	По запросу	32 – 50	1", нар., накидная гайка	2,1

**WATTS INDUSTRIES Deutschland GmbH**

Godramsteiner Hauptstr. 167

D-76829 Landau

тел: +49 6341 9656 – 0, факс: +49 6341 9656 - 220

[www.wattsindustries.com](http://www.wattsindustries.com), [www.wattindustries.ru](http://www.wattindustries.ru)