



1. Наименование

Компенсатор гидроудара, SVS-1014-000015

2. Изготовитель

OFFICINE RIGAMONTI Spa Via Circonvallaione, 913018 Valduggia (VC), ITALY.

ПО ЗАКАЗУ ООО «ТЕРЕМ» для бренда STOUT (Организация, уполномоченная изготовителем на принятие и удовлетворение требований потребителей на территории РФ).



3. Назначение

Устройство предназначено для смягчения последствий гидроудара, образующегося в закрытом трубопроводе, когда скорость жидкости резко изменяется, проявляясь в быстрой последовательности роста и падения давления, что создает нестабильность, шумы в трубопроводе и может привести к повреждению подключенных к ним оборудования и устройств.

4. Основные технические характеристики

Таблица 1

№	Характеристики	Значения	Стандарт
1	Статическое рабочее давление, бар	1÷10	
2	Идеальное статическое давление, бар	3	
3	Максимальное давление гидроудара, бар	50	
4	Максимально допустимая температура среды (Ts), °C	90	
5	Рабочая среда	Вода	
6	Температура окружающей среды, °C	-20 ÷ +60	
7	Относительная влажность окружающей среды, %	60	
8	Тип резьбы	1/2"	UNI ISO 228/1; GOST 6527
9	Ремонтопригодность	нет	

5. Конструкция компенсатора

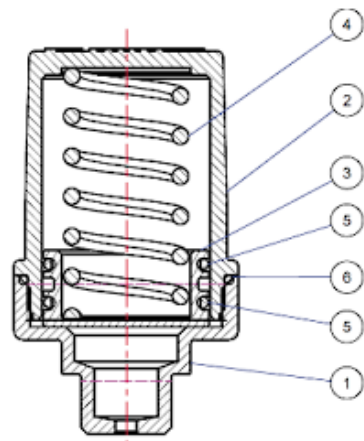


Таблица 2

№	Деталь	Материал	Покрытие
1	Корпус	CW 617 N (UNI EN 12165)	Хром
2	Крышка	CW 617 N (UNI EN 12165)	Хром
3	Поршень	ПОЛИАМИД PA66 GF50	-
4	Пружина	Сталь EN 10270-1 SM	Гальванизированная
5	Уплотнительное кольцо	EPDM Perox	-
6	Уплотнительных кольцо	EPDM Perox	-

6. Номенклатура, габаритные и присоединительные размеры

Таблица 3

Артикул	Резьба	Габаритные размеры						Масса
	G	H	D	I	SW	SW ₁	S	
	дюйм	мм						кг
SVS-1014-000015	1/2"	90	52	13	30	47	3	0,565

