

# КОНТРОЛЛЕР CLIMATIC CONTROL HC



Руководство по монтажу и эксплуатации контроллера с погодозависимым управлением

*CLIMATIC CONTROL для систем отопления и охлаждения*

# Руководство по монтажу и эксплуатации

Контроллера с погодозависимым управлением для систем отопления и охлаждения ClimaticControl-НС

## **⚠ ВНИМАНИЕ!**

Перед началом работы и перед вводом в эксплуатацию, специалист по монтажу или конечный пользователь должен ознакомиться с данной инструкцией!

Контроллер Climatic Control-НС должен монтироваться, эксплуатироваться и ремонтироваться только технически подготовленным специалистом. Только при выполнении этого условия, фирма Watts Industries гарантирует корректную и бесперебойную работу данного контроллера. Запрещены какие-либо конструктивные и иные изменения настроек прибора, не предусмотренные данной инструкцией.

Все указания данного руководства подлежат исполнению при монтаже и эксплуатации контроллера СС-НС. Контроллер разрешается использовать только по назначению. Производитель не несет ответственность за использование не по назначению. Изменения конструкции контроллера не разрешаются. Контроллер Climatic Control СС-НС может ремонтироваться только на названных Производителем предприятиях.

Комплект поставки контроллера может отличаться для разных моделей. Данное руководство является неотъемлемой частью продукта и должно соблюдаться и храниться в течении всего срока его эксплуатации.

## **Технические изменения возможны!**

1.	НАЗНАЧЕНИЕ ПРИБОРА .....	3
2.	УКАЗАНИЯ СИМВОЛЫ И СОКРАЩЕНИЯ .....	3
3.	ПРАВИЛА ТЕХНИКИ БЕЗОПАСНОСТИ .....	3
4.	СИМВОЛЫ ДИСПЛЕЯ.....	4
5.	МОНТАЖ И ЭЛЕКТРИЧЕСКОЕ ПОДКЛЮЧЕНИЕ.....	5
5.1	Монтаж контроллера ClimaticControl-НС.....	5
5.2	Электрические подключения.....	6
5.2.1	Датчик температуры подающей линии .....	6
5.3	Контрольный комнатный термостат .....	7
5.3.1	Работа насоса 1 (контур теплых полов) с комнатным проводным термостатом 1.....	7
5.3.1	Работа насоса 2 (контур радиаторов) с комнатным проводным термостатом 2.....	7
5.3.3	Работа с контрольными радиотермостатами .....	8
5.3.4	Работа с термостатом MILUX-RF Hygrostat.....	8
5.3.5	Подключение второго радиотермостата .....	9
5.4	Радиодатчик внешней температуры .....	9
5.5	Функции входов In1 и In2 .....	10
5.5.1	Вход In1 .....	10
5.5.2	Вход In2 .....	10
6.	РАБОЧИЕ РЕЖИМЫ И МЕНЮ ПРОГРАММ.....	13
6.1	Рабочие режимы.....	13
6.2	Меню программ.....	16
6.2.1	Описание заводских программ P1 - P9.....	17
7	МЕНЮ ПАРАМЕТРОВ.....	18
7.1	Установка параметров.....	18
7.2	Температурная кривая .....	23
7.3	Таблица зависимости температура / сопротивление.....	24
8	ТЕХНИЧЕСКИЕ ХАРАКТЕРИСТИКИ/ МАТЕРИАЛЫ .....	24
9	УСТРАНЕНИЕ НЕПОЛАДОК.....	25
10	ПРИМЕРЫ ГИДРАВЛИЧЕСКИХ СХЕМ.....	26
10.1	Система с контуром отопления и приоритетом ГВС .....	26
10.2	Система с разными генераторами тепла и холода и одним переключающим клапаном.....	26
10.3	Система с отдельными хладо- и теплогенераторами .....	27
10.4	Система с реверсивным тепловым насосом .....	27
10.5	Система с реверсивным тепловым насосом .....	28
10.6	Система с двумя контурами.....	28

## 1. НАЗНАЧЕНИЕ ПРИБОРА

- Контроллер Climatic Control CC-NC предназначен для погодозависимого регулирования температуры подачи в водяных системах отопления и охлаждения. В первую очередь в системах напольного отопления или охлаждения. Температура подачи регулируется в зависимости от температуры наружного воздуха в соответствии с температурной кривой.
- Контроллер **Climatic Control CC-NC** может работать в системах 3-х типов (→7.1 параметр №0):
  - системах отопления (далее в тексте режим работы «ОТОПЛЕНИЕ»)
  - в системах охлаждения (далее в тексте режим работы «ОХЛАЖДЕНИЕ»)
  - либо в реверсивной системе (далее в тексте режим работы «ОТОПЛЕНИЕ / ОХЛАЖДЕНИЕ»)

Переключение режимов «ОТОПЛЕНИЕ / ОХЛАЖДЕНИЕ» производится вручную либо при помощи внешнего управляющего сигнала (напр. от реверсивного теплового насоса).

- Контроллер CC-NC можно настроить в соответствии с индивидуальными требованиями широкого спектра систем отопления и охлаждения. Особенно хорошо контроллер приспособлен для работы в системах коттеджей и в квартирах с приборами учета тепла. Он может работать в связке с комнатным термостатом. Контроллер реализует возможности недельного программирования и может работать по одной из 9 заводских и 4 пользовательским программам.
- Контроллер используется часто в комбинации с насосным модулем с контуром смешения (напр. PASM, НКМ), т.е. включающим в себя циркуляционный насос и 3-х ходовой клапан, управляемый 3-х позиционным приводом.
- Контроллер должен устанавливаться в сухих жилых или производственных помещениях.
- Условия применения по назначению и соответствие действующим предписаниям необходимо проверить до ввода контроллера в эксплуатацию

## 2. УКАЗАНИЯ СИМВОЛЫ И СОКРАЩЕНИЯ

В данном руководстве используются следующие символы и сокращения

- Ссылка на другие разделы данного руководства
- ⓘ Важная информация по применению
- ⚠ Важная информация по технике безопасности

<b>Тпод</b>	: Фактическая температура подачи	<b>Тобр</b>	: Фактическая температура обратной линии
<b>УТпод</b>	: Уставка температуры подачи	<b>УТобр</b>	: Уставка температуры обратной линии
<b>АТ</b>	: Аварийный термостат с функцией ограничителя температуры		
<b>ТП</b>	: Теплый пол		

## 3. ПРАВИЛА ТЕХНИКИ БЕЗОПАСНОСТИ



**Перед началом работы обесточьте прибор.** Все сервисно-монтажные работы должны проводиться на выключенном и обесточенном приборе. Подключение и эксплуатация прибора должны осуществляться только подготовленным персоналом. При этом должны учитываться все необходимые правила безопасности, прежде всего VDE 0100.



Контроллер не имеет защиты от брызг и капель и должен монтироваться в сухих помещениях!



Обратите внимание на то, что клеммы датчиков контроллера не могут быть подключены к напряжению 220В. Это может вызвать опасное для жизни напряжение на приборе и привести к повреждению прибора.

#### 4. СИМВОЛЫ ДИСПЛЕЯ

1. Символы рабочих режимов
2. Символ блокировки клавиатуры
3. Символ меню параметров
4. Ручной режим / временное прерывание программы
- 5 А) Показания температуры (в °C или в °F)  
Б) Время в 12ч или 24ч формате
- 6 Символ температуры  
А) Температура подачи  
Б) Температура наружного воздуха  
В) Температура в помещении (если подключен термостат)
- 7 Графическая индикация выполнения программы  
☀ Дневная (комфортная) температура  
☾ Ночная (пониженная) температура
- 8 Индикатор работы циркуляционного насоса
- 9 Режимы работы  
🔥 «ОТОПЛЕНИЕ»  
❄ «ОХЛАЖДЕНИЕ»  
💧 Осушитель воздуха включен
- 10 День недели:  
(1 = понедельник...7 = воскресенье)
- 11 Символ передачи радиосигнала (опция)
- 12 А) Единица измерения температуры: °C или °F  
Б) символ AM/PM в 12-ти часовом формате времени
- 13 А) Значение температуры в °C или в °F  
Б) Время в 12ч или 24ч формате
- 14 Индикация рабочего состоянии сервопривода  
▲ привод открывается  
▼ привод закрывается

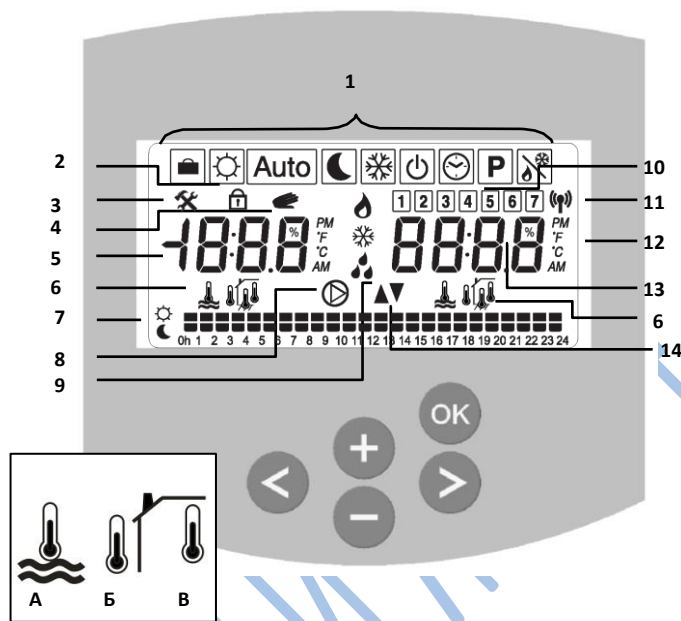


Рис 1.

#### Габариты

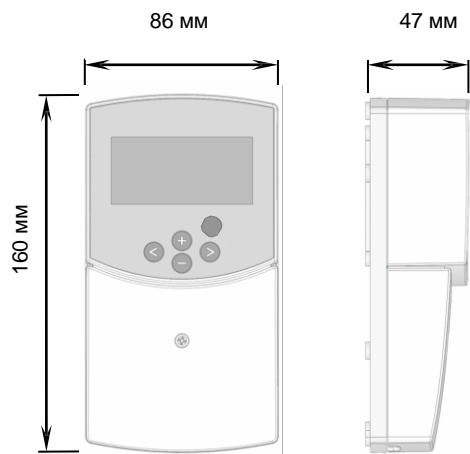


Рис 2.

## 5. МОНТАЖ И ЭЛЕКТРИЧЕСКОЕ ПОДКЛЮЧЕНИЕ

### 5.1 Монтаж контроллера ClimaticControl-НС

Контроллер должен быть смонтирован непосредственно на подготовленной, сухой и прогрунтованной поверхности стены. Для этого удалите переднюю крышку прибора (рис. 3а) и закрепите прибор на стене, используя винты и дюбеля соответствующих диаметров (в комплект поставки не входят). Для того, чтобы получить доступ к верхнему отверстию под винт, необходимо с помощью ножа удалить клейкую ленту в соответствующем месте прибора (см. рис. 3б).

Если контроллер уже подключен к насосу, сервоприводу, ограничителю температуры или температурным датчиками и т. д., надо следить за тем, чтобы кабель не был поврежден или перерезан при монтаже. Так же не допускается растяжение кабеля. Для лучшей фиксации кабеля запустите его под прижимную колодку, уменьшающую растягивающее усилие на модуль (см рис 3в).

В случае, когда контроллер поставляется вместе с регулирующим или насосным модулем (напр. FRG или PASM) и не смонтирован на единой монтажной плате с модулем, то установка контроллера должна производиться в непосредственной близости от модуля.

В целях обеспечения лучшего доступа к регулируемому модулю, он должен монтироваться не на регулирующем модуле (FRG или PASM), а в другом месте. При этом необходимо следить за правильным соединением кабеля подключения. Правила подключения описаны в пункте 5.2.

После того, как все электрические подключения осуществлены, установите обратно переднюю крышку, как показано на рис 3в.



Рис.3а

Рис.3б

Рис.3в

## 5.2 Электрические подключения

Все электрические подключения должны проводиться квалифицированным специалистом, после детального ознакомления с инструкцией.

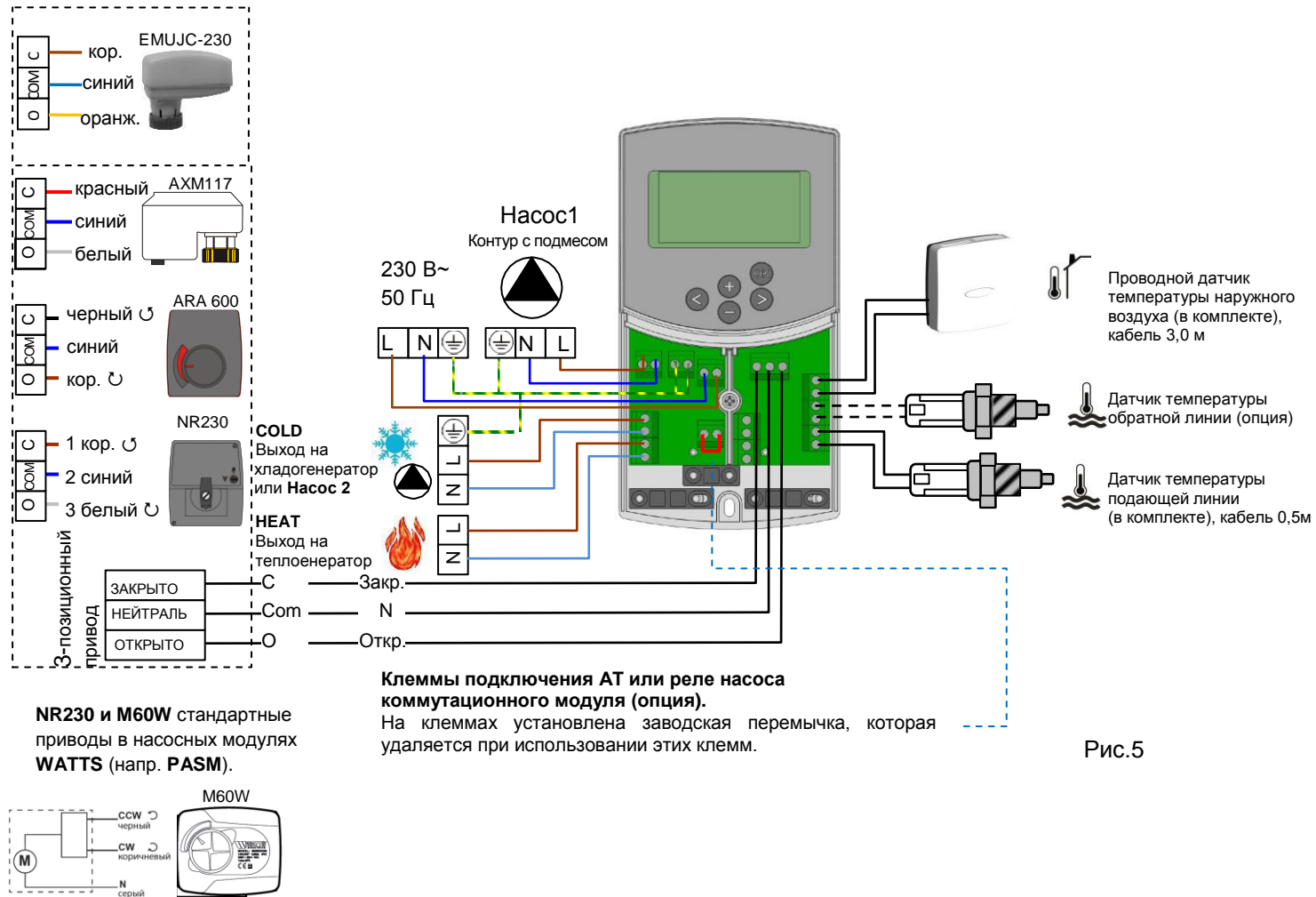


Рис.5

### 5.2.1 Датчик температуры подающей линии

Датчик температуры подающей линии (длина кабеля 0,5м) входит в комплект поставки. Он устанавливается непосредственно на трубопроводе в любом положении. Резьбовое соединение 1/8".

### 5.3 Контрольный комнатный термостат

Контроллер можно подключить к комнатному термостату (опция). Комнатный термостат оптимизирует время работы циркуляционного насоса и может корректировать температуру подачи на основании передаваемых термостатом данных о температуре в контрольном помещении.

#### 5.3.1 Работа насоса 1 (контур теплых полов) с комнатным проводным термостатом 1

При подключении стандартного проводного комнатного термостата, при достижении заданной комнатной температуры, циркуляционный насос 1 отключается по окончании времени выбега насоса.

→ Меню параметров:

- №5: « YES »
- №6: « Std » или « rEu »
- №11: « th1 » (не изменяемый)
- №19: Выбрать время выбега насоса

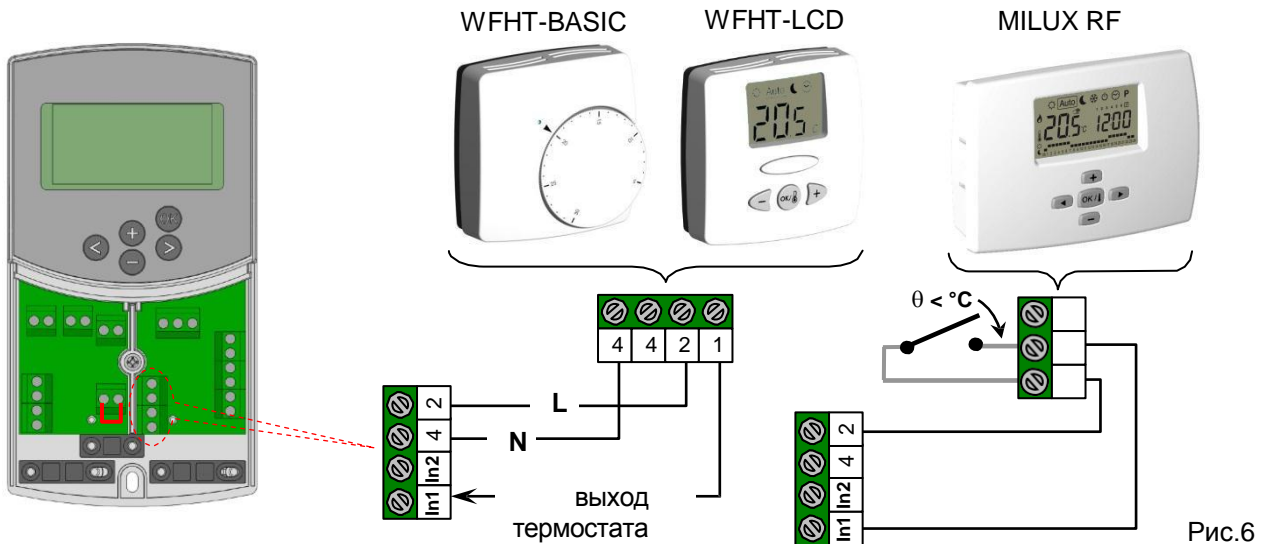


Рис.6

#### 5.3.1 Работа насоса 2 (контур радиаторов) с комнатным проводным термостатом 2

При подключении стандартного проводного комнатного термостата, при достижении заданной комнатной температуры, циркуляционный насос 2 (выход COLD) отключается по окончании времени выбега насоса.

→ Меню параметров:

- №4: « 2P1 » или « 2P2 »
- №5: « YES »
- №6: « Std » или « rEu »
- №12: « th2 » (не изменяется)
- №19: Выбрать время выбега насоса

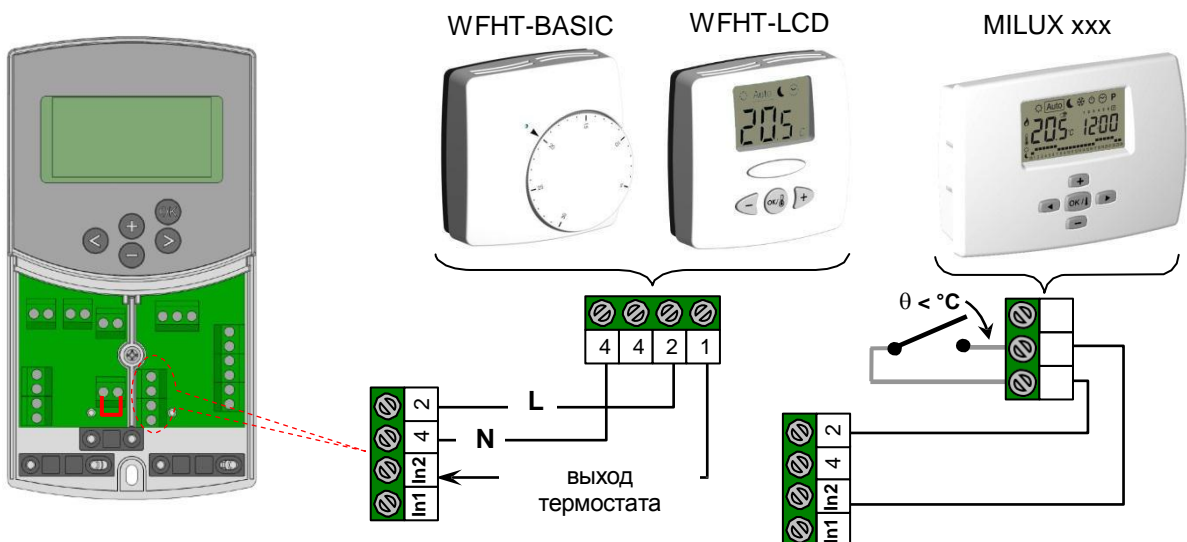


Рис.7

### 5.3.3 Работа с контрольными радиотермостатами



Рис.8

При подключении комнатного радиотермостата температура подачи, рассчитываемая по температуре наружного воздуха и температурной кривой, корректируется при помощи температуры контрольного помещения.

Примеры коррекции температуры подачи

	Пример 1		Пример 2	
Уставка температуры подачи	УТ <sub>под</sub>	35 °С	УТ <sub>под</sub>	35 °С
Уставка комнатной температура	УТ <sub>комн</sub>	21 °С	УТ <sub>комн</sub>	21 °С
Фактическая комнатная температура	Т <sub>комн</sub>	19 °С	Т <sub>комн</sub>	22 °С
Коэффициент коррекции	offset	1,5	offset	1,5

Формула расчета:  $УТ_{под} + (УТ_{комн} - Т_{комн}) \times offset$

Расчет для примера 1:  $35\text{ °С} + (21\text{ °С} - 19\text{ °С}) \times 1,5 = 3\text{ °С}$ , т.е. повышение температуры подачи на 3 °С

Расчет для примера 2:  $35\text{ °С} + (21\text{ °С} - 22\text{ °С}) \times 1,5 = -1,5\text{ °С}$ , т.е. понижение температуры подачи на 1,5 °С

- **Меню параметров:**
- №5 : » rF «
  - №8 : » trF1 « (провести инициализацию)
  - №10 : » tr la « (вести значение коэффициента)
  - №19 : Выбрать время выбега насоса

ⓘ **Насос отключается, когда температура в помещении превысит на 1 °С уставку контрольного термостата.**

### 5.3.4 Работа с термостатом MILUX-RF Hygroat

При подключении комнатного радиотермостата **MILUX-RF Hygroat** (артикул 10021274) температура подачи, рассчитываемая по температуре наружного воздуха и температурной кривой, корректируется при помощи температуры контрольного помещения. (→ см. раздел 5.3.3).

Рабочий режим системы («ОТОПЛЕНИЕ» или «ОХЛАЖДЕНИЕ») можно установить непосредственно на термостате. (→ руководство по эксплуатации **MILUX-RF Hygroat**).

**MILUX-RF Hygroat** контролирует влажность воздуха в помещении, в котором он установлен. Если температура подачи хладоносителя достигает («Wcal») критического для влажности воздуха значения, то она увеличивается пошагово на 0,1 К в минуту, чтобы воспрепятствовать образованию конденсата на трубопроводах.



### 5.3.5 Подключение второго радиотермостата

Если контроллер СС-НС подключен к насосу 2 (контур радиаторов), можно подключить второй контрольный термостат, который будет управлять работой насоса 2.

При достижении заданной комнатной температуры, циркуляционный насос отключается по окончании времени выбега насоса.

→ Меню параметров:

№4 : » 2P1 « или » 2P2 «

№5 : » rF «

№9 : » trF2 « (провести инициализацию)

№10 : » tr la « (ввести значение корректирующего коэффициента)

№19 : выбрать время выбега насоса

❗ В качестве второго термостата можно использовать один из стандартных термостатов (напр. WFHT-RF BASIC, LCD или MILUX-RF).

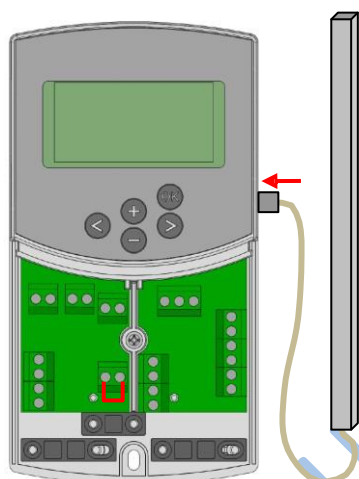
### 5.4 Радиодатчик внешней температуры

В качестве опции Производитель предлагает радиодатчик внешней температуры OTS-RF (артикул 10027169). Радиодатчик рекомендуется использовать при ремонте здания или для работы одного датчика с несколькими контроллерами СС-НС.

→ Меню параметров:

№13 : » rF «

№14 : (провести инициализацию радиодатчика)



РАДИОДАТЧИК ВНЕШНЕЙ  
ТЕМПЕРАТУРЫ



Для коммуникации внешнего радиодатчика с контроллером необходимо присоединить к нему антенну 433,92 МГц (артикул 10021537).

Рис.9



#### Контроль радиосигнала

Если модуль не получил в течении двух часов ни одного радиосигнала от контрольных радиотермостатов, срабатывает аварийный сигнал: дисплей и символ (📶) начинают мигать.

- Для отключения аварийного сигнала в течении 10 секунд нажать на (OK).
- Проверить батарейки термостатов.
- Проверить подключение антенны. Она должна находиться в вертикальном положении.

❗ Монтаж контроллера в металлическом шкафу может негативно отразиться на качестве радиосигнала. Сократите расстояние от антенны к термостатам.

#### ❗ Если сработала аварийная сигнализация

- Отсутствие радиосигнала от контрольного термостата: система продолжит работу, как при отсутствии контрольного термостата (без оптимизации температуры подачи).
- Отсутствие радиосигнала от датчика внешней температуры: модуль работает по последнему принятому значению внешней температуры.

## 5.5 Функции входов In1 и In2

Если контроллер не подключен к проводным термостатам, то существуют альтернативные возможности использования предусмотренных для них входов In1 и In2.

### 5.5.1 Вход In1

→ **Меню параметров:** №11: «H<sub>1</sub>»

Вход In1 может работать на прием внешнего переключающего сигнала «ОТОПЛЕНИЕ / ОХЛАЖДЕНИЕ», например от реверсивного теплового насоса (→ Рис.10).

→ **Меню параметров:** №11: «H<sub>1</sub>»

1. Вход In1 может работать на прием сигнала от погружного термостата, подключенного к баку-аккумулятору. В режиме «ОТОПЛЕНИЕ» термостат выключает Насос 1, если температура в бойлере ниже заданного значения. Тем самым происходит предотвращение циркуляции холодной воды отопительных контурах. Использование данной функции рекомендуется при работе с твердотопливными котлами без автоматической зарядки.
2. Вход In1 можно использовать в системах с приоритетом ГВС. В данном случае насос работающий на отопление будет отключен для того, чтобы зарядки бойлера косвенного нагрева хватило для обеспечения потребностей ГВС. (→ Рис.10)

ⓘ Выход HEAT не отключается при выключении погружным термостатом насоса 1.

ⓘ Функция «H<sub>1</sub>» автоматически отключается, при заполнении бака-аккумулятора холодной водой (от теплового насоса) в режиме «ОХЛАЖДЕНИЕ».

→ **Меню параметров:** №11: «\_b»

Если контроллер подключен к коммутационному модулю (например WFHC, BT-RF), который управляет сервоприводами в системе теплых полов, то беспотенциальный выход реле насоса можно подключить к входу In1, для управления работой Насоса 1. Реле коммутационного модуля выключит Насос 1, если закрыты все сервоприводы и включит его заново при открытии одного из них.

ⓘ Выход HEAT работает синхронно с выходом Насоса 1.

### 5.5.2 Вход In2

→ **Меню параметров:** №12: «H<sub>2</sub>»

Вход In2 может работать на прием внешнего переключающего сигнала «ОТОПЛЕНИЕ / ОХЛАЖДЕНИЕ» например от реверсивного теплового насоса. (→ Рис.10)

ⓘ **Выбор значения «H<sub>2</sub>» возможен только тогда, когда параметру №11 (вход In1) присвоено одно из следующих значений: «H<sub>1</sub>» или «p».**

→ **Меню параметров:** №12: «H<sub>2</sub>»

Вход In2 может работать на прием сигнала от погружного термостата, подключенного к баку-аккумулятору. В режиме ОТОПЛЕНИЕ термостат выключает Насос 1, если температура в бойлере ниже заданного значения. Тем самым происходит предотвращение циркуляции холодной воды отопительных контурах. Использование данной функции рекомендуется при работе с твердотопливными котлами без автоматической зарядки. (→ Рис.10)

ⓘ **Погружной термостат, подключенный к входу In2, управляет Насосом 1, если к контроллеру подключен только один насос.**

**Если к контроллеру подключены 2 насоса (Насос 1 и Насос 2), то погружной термостат, подключенный к входу In2 управляет Насосом 2.**

ⓘ Выход HEAT («ОТОПЛЕНИЕ») остается активным также после того как термостат отключит насос.

ⓘ Для предотвращения проблем в режиме охлаждения контроллер автоматически отключает функцию «H<sub>2</sub>», когда бак аккумулятор заполнен холодной водой (напр. в результате работы теплового насоса).

→ **Меню параметров:** №12: «\_b»

Если контроллер СС-НС подключен к автоматической системе теплых полов, то реле насоса коммутационного модуля, управляющего работой сервоприводов (напр. WFHC, WFHC-RF, BT-RF) можно подключить к входу In2. Таким образом реле отключит насос, если все сервоприводы закрыты.

ⓘ **Реле насоса, подключенное к входу In2, управляет Насосом 1, если к модулю подключен только один насос.**

ⓘ **Если к модулю подключены 2 насоса (Насос 1 и Насос 2), то реле насоса, подключенное к входу In2 управляет Насосом 2.**

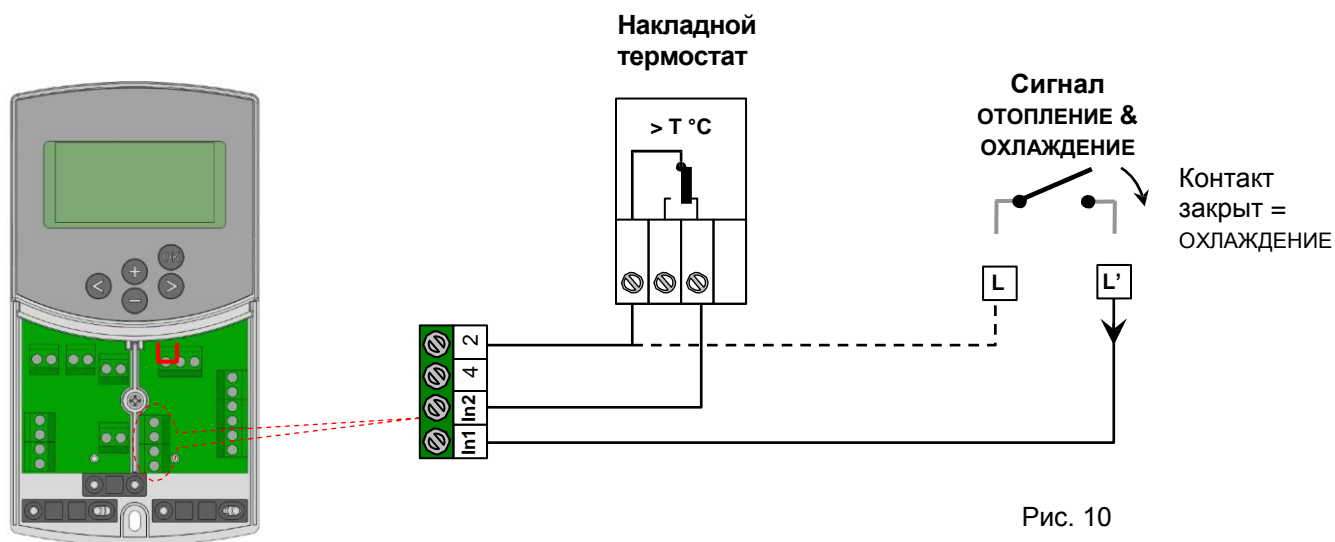
**Пример 1:** Реверсивная система с циркуляционным насосом (поверхностное отопление / охлаждение).

**In1** : принимает сигнал переключения режимов работы, напр. от теплового насоса

→ **Меню параметров: №11** : «НГ»

**In2** отключает отопительный насос при приоритетном ГВС

→ **Меню параметров: №12** : «РР<sub>д</sub>»



**ВНИМАНИЕ!**

Если контроллер СС-НС подключен коммутационному выходу (напр. реверсивного теплового насоса) необходимо проверить совместимость коммутационных сигналов до подключения!

Входы In1 или In2 (→ **Меню параметров: №11/12** : » НГ «) должны быть подключены к живому сигналу “ L ” для работы в режиме «ОХЛАЖДЕНИЕ».

**Пример 2: Система теплых полов с коммутационным модулем.**

In1 отключает насос, при отсутствии требования на нагрев (все сервоприводы закрыты).

→ Меню параметров: №11: « $\Gamma_b$ »

In2 отключает насос при пустом баке-аккумуляторе

→ Меню параметров: №12: « $\Pi^{\text{P}}_{\text{U}}$ »

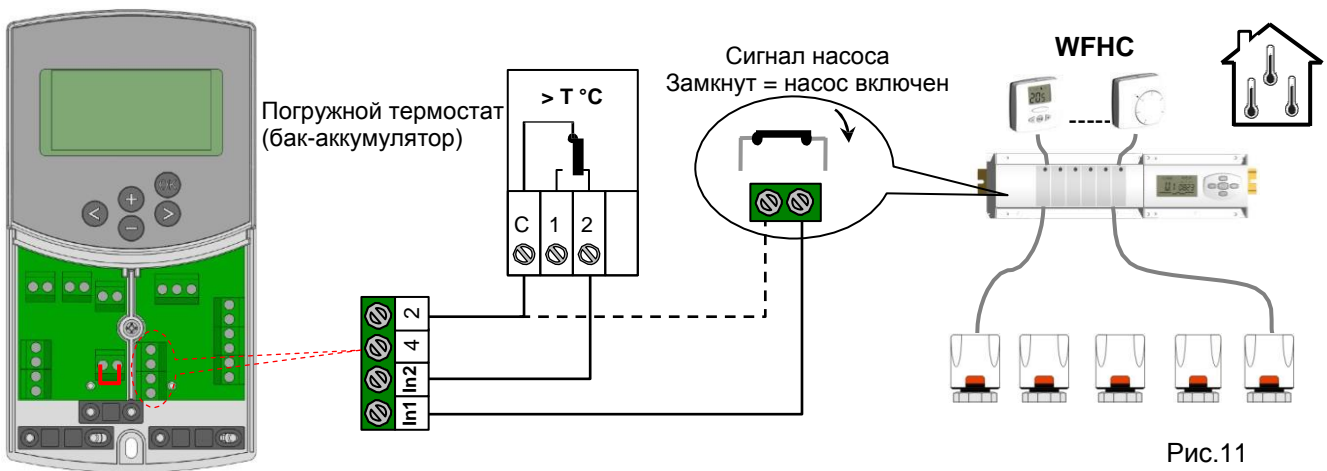


Рис.11

**Пример 3: Система с 2 циркуляционными насосами (для напольного отопления и радиаторов).**

In1 отключение насоса 1 при пустом баке

→ Меню параметров: №11: « $\Pi^{\text{P}}_{\text{U}}$ »

In2 отключение насоса 2 при пустом баке

→ Меню параметров: №12: « $\Pi^{\text{P}}_{\text{U}}$ »

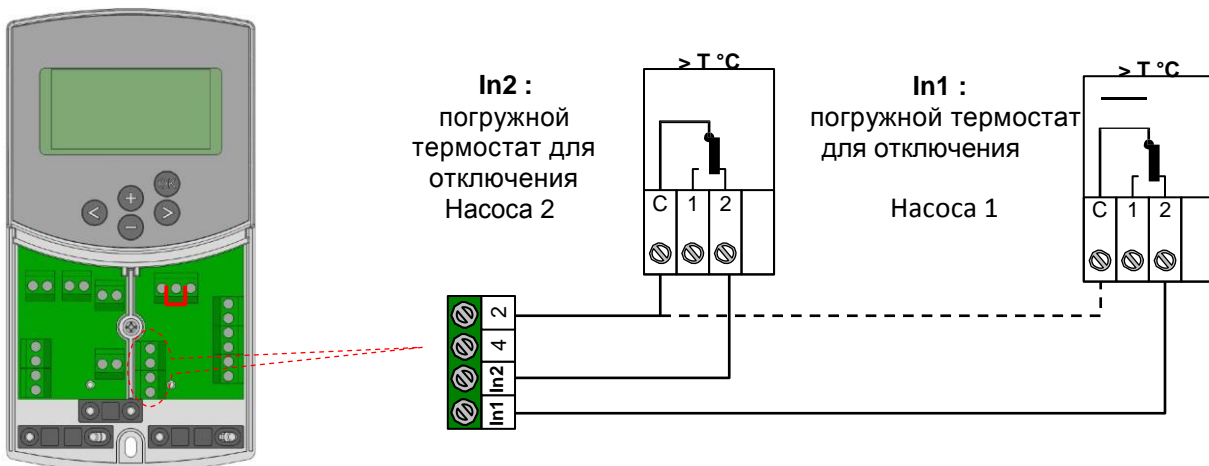


Рис.12

## 6. РАБОЧИЕ РЕЖИМЫ И МЕНЮ ПРОГРАММ

### 6.1 Рабочие режимы

Кнопками (◀) и (▶) выберите режим работы. Курсор должен находиться на соответствующем символе рабочего режима.



#### Комфортный режим

Неограниченное по времени поддержание установленной комфортной температуры.

Контроллер СС-НС регулирует температуру подачи по данным датчика температуры наружного воздуха и выбранной температурной кривой в течении неограниченного времени. Режим пониженной температуры не активирован.

**Индикация дисплея в комфортном режиме:** дисплей показывает фактическое значение температуры подачи (5, рис.1) и температуру наружного воздуха (13, рис.1). При нажатии на кнопку (ОК) на дисплее будет выведена в течении 3-х секунд уставка температуры (5, рис.1). Одновременно на дисплее возникнет значение настраиваемой в ручную коррекции (отклонения) (13, рис.1) (заводская установка: 00.0 = без коррекции). Кнопками (+) и (-) можно скорректировать температуру подачи. Если это изменение будет произведено, на экране появится символ

Если контроллер не соединен с комнатным термостатом (→ 5.3), насос постоянно работает в режиме «отопление». Насос отключится по окончании времени выбега насоса (→ параметр сервисного меню: №19), при полном закрытии 3-х позиционного привода (140 сек.). Это как раз тот случай, когда нагрев помещения достаточен, и комнатный термостат закрыл все коллекторные сервоприводы. Так же происходит в том случае, когда контроллер СС-НС фактическая температура подачи, по причине высокой температуры наружного воздуха, превысит уставку температуры подачи. Как только фактическая температура подачи станет ниже уставки, насос включится вновь.

- ❗ Для корректного измерения температуры подачи, контроллер включает кратковременно насос каждые 30 минут, чтобы измерить фактическое значение температуры в подающем трубопроводе.
- ❗ Для того, чтобы циркуляционный насос мог работать в энергосберегающем режиме, можно подключить насос к реле насоса (логика насоса) коммутационного модуля. Как правило коммутационный модуль работает совместно с комнатным термостатом и сервоприводами. Реле насоса это реле с потенциально свободными контактами (сухими контактами), которые замыкаются, когда помещению требуется нагрев. Если помещения достаточно нагреты, контакты реле разомкнуты и насос отключается (→ 5.5).



Если генератор тепла (напр. котел) работает в режиме пониженной температуры и температура подачи ниже, чем рассчитанная контроллером Climatic Control, ее поддержание оказывается невозможным. Тем не менее, модуль оставляет насос включенным, а регулирующий 3-х ходовой клапан устанавливается в положение, соответствующее рассчитанной температуре подачи. При переключении теплогенератора в режим отопления возможно краткосрочное превышение значения требуемой температуры подачи. В этом случае аварийный термостат (если он предусмотрен) может отключить циркуляционный насос. Он включится только после снижения температуры до установленного на ограничителе температуры уровне.

Способ устранения: АТ (ограничитель температуры) монтируется на большом расстоянии от регулирующего модуля. В обратном случае рекомендуется установить на АТ температуру выше максимальной. После того, как насос отработает несколько минут, настройка АТ возвращается обратно в максимально разрешенное положение. Альтернативно, АТ кратковременно снимается, насос несколько минут работает, затем АТ возвращается на место.



#### Режим пониженной температуры (ночной режим)

Не ограниченное по времени поддержание пониженной («ночной») температуры

Управляющий модуль регулирует температуру подачи по датчику температуры наружного воздуха, согласно выбранной температурной кривой, за вычетом разницы температуры между дневным и ночным режимом. (Заводская установка: -10 °C в режиме «ОТОПЛЕНИЕ», -3 °C в режиме «ОХЛАЖДЕНИЕ»).

**Индикация дисплея в режиме пониженной температуры:** дисплей показывает фактическую температуру подачи (5), и температуру наружного воздуха. При нажатии на кнопку (ОК) на дисплее будет выведена в течении 3-х секунд уставка температуры подачи (5, рис.1) за вычетом температурной разницы между дневной и ночной температурой. Одновременно появится (13, рис.1) значение температурной разницы между дневной и ночной температурой. Кнопками (+) и (-) эту разницу температур можно изменить.

→ Указание по работе насоса смотрите в разделе «Комфортный режим»

→ Следуйте инструкциям предыдущего раздела по коррекции температуры подачи по комнатной температуре при подключенных радиотермостатах.



### Автоматический режим

Автоматический режим работы по выбранной заводской или пользовательской программе.

Система отопления работает по времени в дневном или ночном (пониженном) режиме (→ 6.2). Температура подачи регулируется по датчику температуры наружного воздуха, в соответствии с выбранной температурной кривой.

При подключении радиотермостата происходит коррекция температуры подачи относительно температуры в помещении (→ 5.3.3 – 5.3.5).

Коррекция может отличаться для различных термостатов:

⇒ **WFHT-RF-BASIC** или **LCD** (непрограммируемые термостаты)

Коррекция возможна только при поддержании комфортной температуры . При работе по пониженной температуре температура регулируется по температурной кривой с учетом разницы между комфортной и пониженной температурой.

⇒ **MILUX-RF** (программируемый термостат для систем отопления и охлаждения)

Коррекция возможна как в период работы по комфортной температуре , так и в периоды работы по пониженной температуре в автоматическом режиме работы термостата. Для этого случае необходимо, чтобы программы на контроллере и термостате совпадали. За счет этого возможно понижение контроллером температуры подачи в режиме пониженной температуры () , при одновременном понижении уставки на термостате MILUX-RF.

⇒ **MILUX-RF Hygrostat** (программируемый термостат для систем отопления и охлаждения с датчиком влажности)  
Программирование контроллера осуществляется через MILUX-RF Hygrostat (программирование по зоне 1; → инструкция MILUX-RF Hygrostat).

Коррекция возможно как в период работы по комфортной , так и в периоды работы по пониженной температуре по программе термостата MILUX-RF Hygrostat.

→ Указание по работе насоса смотрите в разделе «Комфортный режим»



### Режим Отсутствие / Отпуск

Ограниченная по времени работа в режиме пониженной температуры .

Длительность этого режима ограничена интервалом от 1-24 часов до 44 дней. По истечении этого максимального срока контроллер автоматически перейдет в режим работы .

Кнопкой () переместите курсор на символ . На дисплее (13, рис.1) появится надпись «по».

Кнопками (+) и (-) установите время действия режима.

Пример:  $\square!H = 1 \text{ час}; \square!d = 1 \text{ день}$

Оба символа и мигают. На дисплее (13, рис.1) высветится оставшееся время работы в режиме.

Для досрочного выхода из режима кнопкой (13, рис.1) установите на дисплее оставшееся время на «по».



### Выбор режимов ОТОПЛЕНИЕ / ОХЛАЖДЕНИЕ

Данный пункт меню предназначен для выбора работы режима системы: ОТОПЛЕНИЕ или ОХЛАЖДЕНИЕ.

Этот пункт меню доступен, если:


- контроллер СС-НС настроен на работу в реверсивной системе (параметр меню №0 «rEu»)
- контроллер не подключен к термостату MILUX-RF Hygrostat (→ 5.3.4), который сам осуществляет переключение режимов «ОТПОЛЕНИЕ / ОХЛАЖДЕНИЕ».
- Ни на одном из входов контроллера In1 или In2 не выбран сигнал переключения «HL» (→ 5.5).

**⚠ ВНИМАНИЕ:**

Если в системе применяется реверсивный тепловой насос или другой не подключенный к контроллеру хладогенератор, нужно проследить за тем, чтобы сначала перешел в режим охлаждения хладогенератор, а затем переключить контроллер в режим ОХЛАЖДЕНИЕ. В ином случае могут возникнуть сбои в системе.



**УСТАНОВКА ВРЕМЕНИ СУТОК И ДНЯ НЕДЕЛИ**

Данный пункт меню предназначен для установки текущего времени, а также дня недели. Выберите курсором символ , а затем нажмите на кнопку **(ОК)**.

Кнопками **(+)** и **(-)** установите минуты и нажмите **(ОК)** для подтверждения.

Кнопками **(+)** и **(-)** установите часы и нажмите **(ОК)** для подтверждения.

Кнопками **(+)** и **(-)** установите день недели и нажмите **(ОК)** для подтверждения (1 = понедельник, 7 = воскресенье)

 2 3 4 5 6 7





**Режим STOP**

Этот режим предназначен для выключения контроллера.

Контроллер выключает систему. Дисплей показывает в течении 3 секунд номер версии программного обеспечения и затем гаснет (пустой дисплей). Контроллер можно включить нажатием любой кнопки.

**ⓘ ВНИМАНИЕ:**

В режиме STOP  и при выбранном в меню «ОТОПЛЕНИЕ /ОХЛАЖДЕНИЕ»  режима «ОТОПЛЕНИЕ» контроллер СС-НС выполняет функцию защиты от замерзания, при которой температура подающей линии поддерживается выше 10 °С. Если значение температуры подачи опускается ниже 10 °С, то контроллер включает насос и открывает смесительный клапан.

## 6.2 Меню программ

### **P** Меню программ «Программирование»

**i** Этот режим доступен, если контроллер не подключен к термостату MILUX-RF Hygrostat (→ 5.3.4).

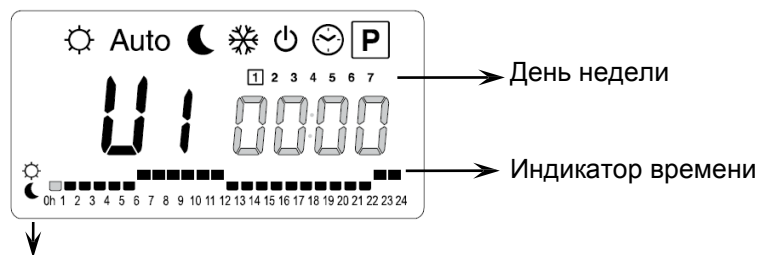
#### Меню программ «Программирование»

В этом меню можно выбрать программу работы контроллера (т.е. отрезки времени в течение которых контроллер работает в пониженном и комфортном режимах), которая будет выполняться в режиме **Auto**. Пользователь может выбрать одну из 9 заводских программ **P1 - P9** (→ 6.2.1.), либо одну из 4 пользовательских программ **U1 - U4**.

Переведите курсор на символ **P**. На дисплее (5, рис.1) загорится **U1**. Нажмите на кнопку **(OK)**, символ **U1** начнет мигать. Кнопками **(+)** и **(-)** выберите нужную программу и подтвердите кнопкой **(OK)**.

#### Пользовательские программы U1 – U4

Выбрав одну из пользовательских программ, можно непосредственно запрограммировать дневную и ночную температуру для каждого часа действия этой программы. Программирование происходит следующим образом:



Кнопкой **(+)** производится выбор комфортного режима ☀ для мигающего отрезка индикатора времени.

Кнопкой **(-)** производится выбор пониженного режима 🌙 для мигающего отрезка индикатора времени.

При мигающем индикаторе времени (13, рис.1), установите курсор на дне «1», мигающей курсор (7, рис.1) мигает на 0h и напротив символа ☀ (комфортный режим). С помощью кнопки **(-)** можно установить курсор на символ 🌙 (пониженный режим). Курсор времени при этом автоматически перескочит на следующий час. Выбор дневной и ночной температуры производится таким же образом для всех других часов этого дня.

Кнопками **(◀)** и **(▶)** можно также поменять время.

Как только будет закончено программирование дня «1», курсор автоматически перейдет на 0:00h дня «2». Программные настройки дня «1» будут при этом сохранены в памяти. Для перенесения произведенных настроек программирования на следующий день, просто нажмите на **(OK)**. При переводе на следующий день программа предыдущего дня будет сохранена. После того, как будет запрограммирован последний, 7-ой день, дисплей перейдет в меню программ **P** и приблизительно через 15 секунд после этого вернется в режим **Auto**.

В том случае, если контроллер в режиме программирования, в течение 20 секунд не будет получать информации (не будут нажиматься кнопки), дисплей перейдет в меню программ **P** и приблизительно через 15 секунд после этого вернется в режим **Auto**. Никакие изменения программ в этом случае сохранены не будут.

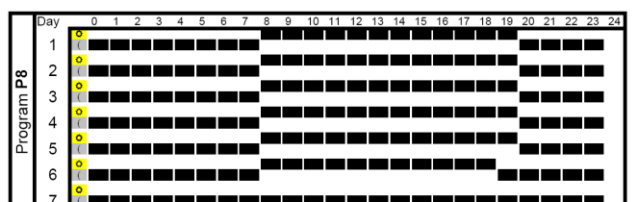
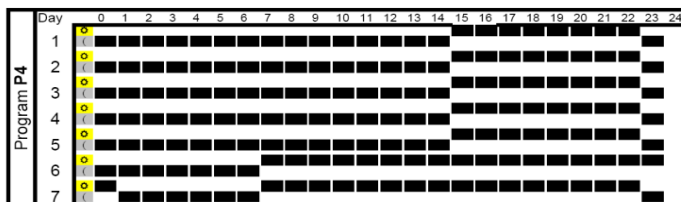
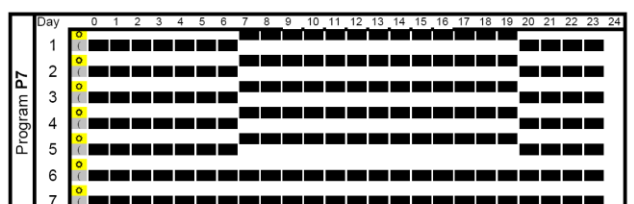
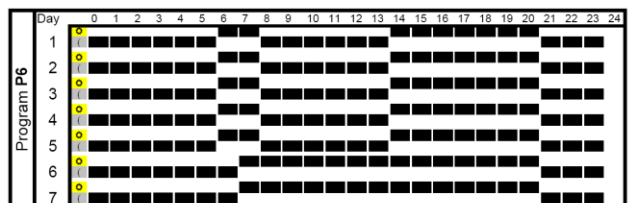
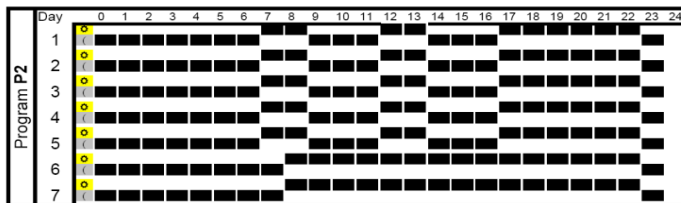
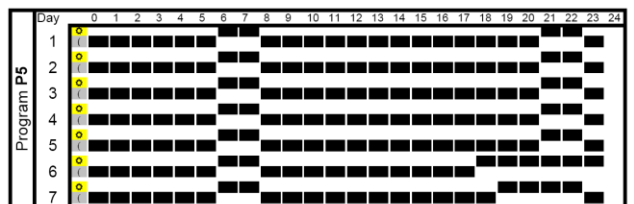
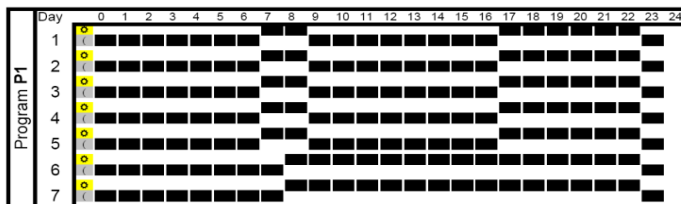
#### Заводские программы P1 – P9

Для подтверждения выбора одной из 9-ти заводских программ, нажмите кнопку **(OK)**. С помощью кнопки **(◀)** «назад» выберите заводскую программу. Если выбранная программа не будет подтверждена в течение 15-ти секунд, модуль вернется в режим **Auto**.



## 6.2.1 Описание заводских программ P1 - P9

	Описание программы	Дни недели	Время работы в комфортном режиме
<b>P1:</b>	Утро, вечер и выходные	Пн- Пт: Сб - Вс:	07 - 09 и 17 - 23 08 - 23
<b>P2:</b>	Утро, полдень, вечер и выходные	Пн - Пт: Сб - Вс:	07 - 09 и 12 - 14 и 17 - 23 08 - 23
<b>P3:</b>	Дневное время и выходные	Пн - Пт: Сб: Вс:	06 - 23 07 - 01 (Вс) 07 - 23
<b>P4:</b>	Вечер и выходные	Пн - Пт: Сб: Вс:	15 - 23 07 - 01 (Вс) 07 - 23
<b>P5:</b>	Утро и вечер (напр. ванная)	Пн – Пт: Сб: Вс:	06 - 08 и 21 - 23 06 - 08 и 18 - 24 06 - 08 и 19 - 23
<b>P6:</b>	Утро, вторая половина дня и выходные	Пн - Пт: Сб - Вс:	06 - 08 и 14 - 21 07 - 21
<b>P7:</b>	с 7 до 20 (офис)	Пн - Пт:	07 - 20
<b>P8:</b>	с 8 до 20 , суббота (шопинг)	Пн - Пт: Сб:	08 - 20 08 - 19
<b>P9:</b>	Выходные (загородный дом)		с 14 в Пт до 07 в Пн







 Контроллер работает только в режиме  по выбранной комфортной и пониженной температуре.

## 7 МЕНЮ ПАРАМЕТРОВ

### 7.1 Установка параметров

В данном меню устанавливаются главные параметры системы отопления.


Для перехода в меню параметров установите курсор на одном из следующих символов: ,  или . Затем в течении 10 секунд удерживайте в нажатом состоянии кнопку **(OK)**. На дисплее появится символ 

и надпись *Hot* *TYPE*. Кнопками **(+)** и **(-)** выберите тип системы и нажмите на **(OK)** для подтверждения.

При помощи кнопок **(◀)** и **(▶)** можно перемещаться по меню параметров.

Для изменения параметра:

- нажмите на **(OK)**
- измените его значение при помощи кнопок **(+)** или **(-)**
- подтвердите изменения кнопкой **(OK)**.

Для выхода из меню перейдите к параметру «End» при помощи кнопки **(▶)**. Нажмите на **(OK)**. Контроллер перейдет в режим .

Номер параметра и показания дисплея	Описание параметра	Заводская уставка	Возможная уставка	≠ уставка пользователя
0 <i>Hot</i> <i>TYPE</i>	<b>Выбор типа системы</b> Все другие параметры зависят от выбора типа системы. Пример: параметр «Кривая охлаждения» недоступен при выборе типа системы ОТОПЛЕНИЕ « <i>Hot</i> »	<i>Hot</i>	<i>CLd, rEu</i>	
<i>Hot</i>	Тип системы ОТОПЛЕНИЕ			
<i>CLd</i>	Тип системы ОХЛАЖДЕНИЕ			
<i>rEu</i>	Реверсная СИСТЕМА (ОТОПЛЕНИЕ/ОХЛАЖДЕНИЕ)			
Параметры доступные при выборе типа системы «ОТОПЛЕНИЕ» (доступны, если значение параметра №0 равно <i>Hot</i> или <i>rEu</i> )				
1 <i>0,7</i> <i>Cur</i>	<b>Выбор температурной кривой (→ 7.2.)</b> Температура подачи регулируется по выбранной температурной кривой	0,7	0,1 – 5	
2 <i>45,0</i> <i>H<sub>1</sub></i>	<b>Верхний предел</b> температуры подачи в режиме ОТОПЛЕНИЕ	45 °C	<i>H<sub>1</sub></i> +1°C до 100°C	
3 <i>10,0</i> <i>Lo</i>	<b>Нижний предел</b> температуры подачи в режиме ОТОПЛЕНИЕ	10 °C	<i>H<sub>1</sub></i> -1°C	
Параметры доступные при выборе типа системы «ОХЛАЖДЕНИЕ» (доступны, если значение параметра №0 равно <i>CLd</i> или <i>rEu</i> )				
1 <i>0,4</i> <i>Cur</i>	<b>Выбор температурной кривой (→ 7.2.)</b> Температура подачи регулируется по выбранной температурной кривой	0,4	0,1 – 5	
2 <i>30,0</i> <i>H<sub>1</sub></i>	<b>Верхний предел</b> температуры подачи в режиме ОХЛАЖДЕНИЕ	30 °C	<i>H<sub>1</sub></i> +1°C до 100°C	
3 <i>15,0</i> <i>Lo</i>	Нижний предел температуры подачи в режиме ОХЛАЖДЕНИЕ	15 °C	<i>H<sub>1</sub></i> -1°C	
4 <i>---</i> <i>Inst</i>	<b>Act: Система с зональным клапаном</b> Выход COLD управляет зональным клапаном для переключения режимов ОТОПЛЕНИЕ/ОХЛАЖДЕНИЕ - в режиме ОТОПЛЕНИЕ контакт разомкнут	<i>SEP</i>	<i>Act</i>  Для детальной информации	

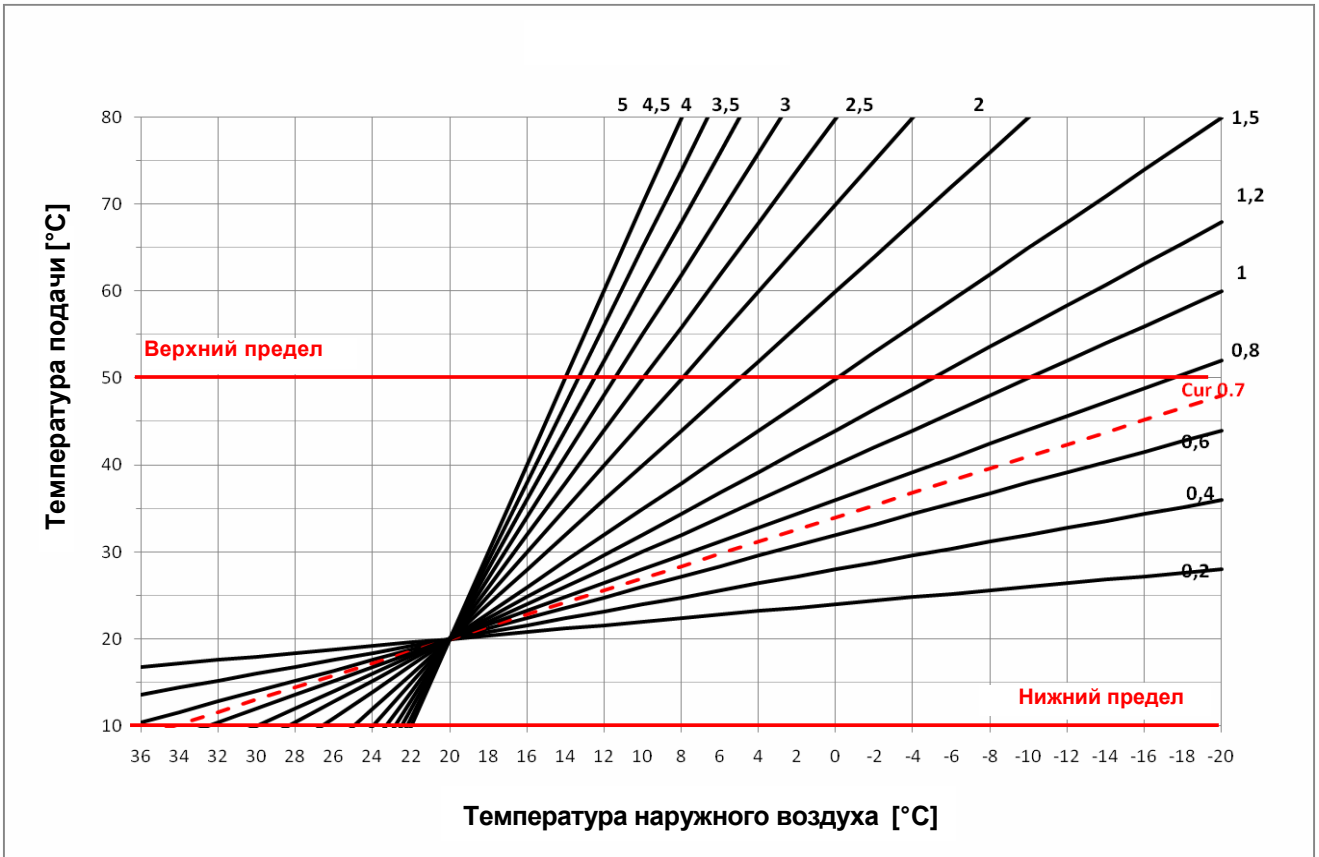
	- в режиме ОХЛАЖДЕНИЕ контакт под напряжением Выход HEAT управляет теплогенератором. <b>SER: Система с отдельными генераторами тепла и холода.</b> Каждый прибор управляется от отдельного выхода		см. схемы (→ 10).	
<b>Оба следующих параметра были введены специально для систем с двумя насосами, в которых Насос 2 подключен к выходу COLD и управляется от комнатного термостата (→ 5.3.2).</b>				
	2P1: напольное отопление/охлаждение и радиаторы		2P1: Насос 2 в контуре радиаторов автоматически отключается в режиме ОХЛАЖДЕНИЕ	
	2P2: напольное отопление/охлаждение и климатический прибор (фанкойл или кондиционер)		2P2: Насос 2 работает в контуре фанкойлов.	
5 *	<b>Выбор комнатного термостата</b> NO: термостат отсутствует YES: подключен проводной термостат rF: подключен радиотермостат	NO	YES, rF	
<b>Параметр № 6 доступен только тогда, когда в параметре №5 выбрано « YES ».</b>				
6 *	<b>Выбор типа кабельного термостата:</b> Std: стандартный термостат (ОТОПЛЕНИЕ) rEu: реверсивный термостат (ОТОПЛЕНИЕ /ОХЛАЖДЕНИЕ)	Std	rEu	
<b>Параметр № 7 доступен только тогда, когда в параметре №5 выбрано « YES » или « NO » И подключен датчик температуры обратной линии.</b>				
7 *	<b>Функция быстрого нагрева</b> «ОТОПЛЕНИЕ»: температура подачи увеличивается на 20%, если фактическое значение температуры обратной линии $T_{обр}$ меньше уставки температуры подачи $UT_{под}$ с вычетом значения параметра. $T_{обр} < UT_{под} + bCAP \Rightarrow UT_{под} + 20\%$ «ОХЛАЖДЕНИЕ»: температура подачи уменьшается на 20%, если фактическое значение температуры обратной линии $T_{обр}$ меньше уставки температуры подачи $UT_{под}$ с вычетом значения параметра. $T_{обр} < UT_{под} + bCAP \Rightarrow UT_{под} - 20\%$ Нажмите на (ОК), для просмотра фактического значения температуры обратной линии. Если датчик обратной линии не подключен контроллер пропустит данный пункт меню.	5 °C	1 - 20 °C	
<b>Параметр № 8 доступен только тогда, когда в параметре №5 выбрано « rF »</b>				
8 *	<b>Инициализация комнатного радиотермостата</b> 1. Нажмите на кнопку (ОК). Нажав на одну из кнопок (-) или (+), перейдите в режим инициализации. На дисплее загорится « In I rF I ». 2. Перейдите в режим инициализации термостата (см. инструкцию термостата) 3. После успешной инициализации на дисплее контроллера вместо « In I rF I » замигает значение текущей температуры в помещении. 4. Нажатием на кнопку (ОК) завершите работу в режиме инициализации. 5. Выйдите из режима инициализации термостата (см. инструкцию термостата). При изменении значения параметра №5 на NO связь между контроллером и термостатом прекратится.			
<b>Параметр № 9 доступен только тогда, когда в параметре №5 выбрано « rF » И параметру №4 присвоено одно из следующих значений: 2P1 ИЛИ 2P2.</b>				

9 * --- trF2	Инициализация со вторым термостатом проводится также как и для параметра № 8.			
Параметр № 10 доступен только тогда, когда в параметре №5 выбрано «rF»				
10 * --- tr lo	<b>Коэффициент коррекции радиотермостата (→ 5.3.3).</b>	3,0 °C	0,1 – 9,9 °C	
11 * --- in1	<p><b>Вход In1 (→ 5.5.1).</b></p> <p><b>th1:</b> параметру №5 присвоено значение «YES». Проводной термостат подключен к входу <b>In1</b>.</p> <p><b>no:</b> параметру №5 присвоено значение «no» или «rF». Вход <b>In1</b> без функции.</p> <p><b>ppu:</b> аварийный термостат подключен к <b>In1</b>. При достижении установленной на нем температуры он отключит насос и закроет привод.</p> <p><b>HC</b> Вход <b>In1</b> принимает сигнал на переключение режимов работы «ОТОПЛЕНИЕ /ОХЛАЖДЕНИЕ». Либо беспотенциальный сигнал на вход <b>In1</b> и <b>клемму 2</b> либо подача напряжения на вход <b>In1</b>. «ОТОПЛЕНИЕ»: нет сигнала (разомкнутая цепь) «ОХЛАЖДЕНИЕ»: напряжение</p> <p><b>[_b:</b> вход <b>In1</b> принимает сигнал от реле коммутационного модуля. Либо беспотенциальный сигнал на вход <b>In1</b> и <b>клемму 2</b> либо подача напряжения на вход <b>In1</b>. Насос ВКЛ: напряжение Насос ВЫКЛ: нет сигнала (разомкнутая цепь)</p>	no	th1 (нельзя изменить)  no, ppu, HC или [_b	
12 * --- in2	<p><b>Вход In2 (→ 5.5.2).</b></p> <p><b>th2</b> параметру №5 присвоено значение «YES» <b>и</b> параметру №4 присвоено одно из следующих значений: <b>zP.1</b> <b>или</b> <b>zP.2</b>. Проводной термостат подключен к входу <b>In2</b>.</p> <p><b>no:</b> параметру №5 присвоено значение «no» или «rF». Вход <b>In2</b> без функции.</p> <p><b>ppu:</b> аварийный термостат подключен к <b>In2</b>. При достижении установленной на нем температуры он, в зависимости от значения параметра №4: ⇒ «Rct» или «SER»: отключит Насос 1 и переведет привод в положение закрыто. ⇒ «zP.1» или «zP.2»: отключит Насос 2.</p> <p><b>HC</b> Вход <b>In2</b> принимает сигнал на переключение режимов работы «ОТОПЛЕНИЕ /ОХЛАЖДЕНИЕ», который является либо беспотенциальным сигналом на вход <b>In2</b> и <b>клемму 2</b> либо «живым» (подача напряжения) на вход <b>In2</b>. «ОТОПЛЕНИЕ»: нет сигнала (разомкнутая цепь) «ОХЛАЖДЕНИЕ»: напряжение</p> <p><b>[_b:</b> вход <b>In2</b> принимает сигнал от реле коммутационного модуля.</p>	no	th2 (нельзя изменить)  no, ppu, HC или [_b	

	⇒ «AcE» или «SEF»: отключит Насос 1 и переведет привод в положение закрыто. ⇒ «P.P.1» или «P.P.2»: отключит Насос 2.			
13 * --- °C OUSE	<b>Меню датчика температуры наружного воздуха</b> УЕ5: подключен проводной датчик no: без датчика. При выборе «no» контроллер работает по фиксированному значению температуры подачи (→№14). rF: подключен радиодатчик температуры наружного воздуха.	УЕ5:	no, rF	
<b>Параметр № 14 доступен, когда в параметре №13 выбрано «no» и к контроллеру не подключен датчик наружной температуры</b>				
14 * --- °C OUE	<b>Фиксированное значение температуры наружного воздуха</b> Контроллер поддерживает постоянную температуру подачи в соответствии с выбранным фиксированным значением температуры наружного воздуха и температурной кривой. Пример: OUE = 0°C на кривой 1. Уставка температуры подачи = 40 °C. Проведите коррекцию уставки температуры подачи (→6.1).	0,0 °C	-49,0 °C- 50,0 °C	
<b>Параметр № 14 доступен, когда в параметре №13 выбрано «rF» (радиодатчик)</b>				
14 no OUrF	<b>Инициализация радиодатчика температуры наружного воздуха</b> Процедура аналогична описанию для параметра №13			
16 .888 °C °C	<b>Индикация температуры</b> в °C или °F	°C	°F	
17 24h .8888	<b>Формат индикации времени</b> 24 часа или 12 часов	24 часа	12 часов	
18 УЕ5 Gr P	<b>Защита от заклинивания</b> При выборе значения УЕ5 контроллер запускает насос и привод в 12:00 (полдень), если они в течении 24 часов не активировались. Насос с 12:00 до 12:01, привод 12:01 до 12:03.	УЕ5 (функция активирована)	no	
<b>Параметр №19 доступен, если к контроллеру не подключен комнатный радиотермостат и входы In1 и In2 не получают сигнал C_b и Aqu</b>				
19 * --- PUPP	<b>Время выбега насоса</b> Контроллер отключит насос по окончании заданного промежутка времени, при получении соответствующего сигнала от комнатного термостата (→ 5.3.), или при полном закрытии 3-х ходового смесительного клапана. Данная функцию служит для защиты насоса от частого включения и выключения, особенно при использовании термостата с циклом ПИ регулирования.	030 секунд  Значение параметра должно быть >= <b>2 x</b> <b>регулирующих циклов</b> комнатного термостата.	001 – 060 свыше 060 неограничено большое значение » ____ «	
20 Act ctrl	<b>Ручной режим (функция тестирования) привода и 2-х или 3-ходового клапана</b> При нажатии на (+) привод открывается. На дисплее появляется надпись «OPEN» и символ ▲. При нажатии на (-) привод закрывается. На дисплее появляется надпись «CLOSE» и символ ▼. Кнопками (◀) или (▶) можно зафиксировать текущую позицию привода. На дисплее появится надпись «STOP». Переключение из положение открыто «OPEN» в положение закрыто «CLOSE» происходит с задержкой в 15 секунд (и наоборот).			

21 * 0 PrH	<b>Функция прогрева стяжки</b> Программа запускается при выборе параметра «7 PrH» и работает автоматически. Дисплей показывает количество дней, оставшихся до конца выполнения программы. Программа работает в следующем режиме: в течение 3-х дней поддерживается температура подачи 25 °С. (дни 7,6,5.) Затем в течение следующих 4-х дней устанавливается максимальная температура подачи (дни 4,3,2,1). Отсчет дней осуществляется в обратном порядке: от 7 до 1.	0 PrH	7 PrH																	
* 22 000 drY	<b>Программа прогрева стяжки под укладку настильного покрытия</b>	000 drY функция отключена	013 drY Выбор от 7 до 60 дней																	
При активизации функции контроллер предлагает 13-дневную программу «013 drY» прогрева стяжки. При помощи (-) и (+) можно изменить длительность прогрева от 7 до 60 дней. Поддерживаемая температура:																				
<table border="1"> <thead> <tr> <th>День 1</th> <th>День 2</th> <th>День 3</th> <th>День 4-56</th> <th>Конец 1</th> <th>Конец 2</th> <th>Конец 3</th> <th>Конец 4</th> </tr> </thead> <tbody> <tr> <td>25 °С</td> <td>35 °С</td> <td>45 °С<sup>1)</sup></td> <td>55 °С<sup>1)</sup></td> <td>45 °С<sup>1)</sup></td> <td>35 °С</td> <td>25 °С</td> <td>[Auto]</td> </tr> </tbody> </table>					День 1	День 2	День 3	День 4-56	Конец 1	Конец 2	Конец 3	Конец 4	25 °С	35 °С	45 °С <sup>1)</sup>	55 °С <sup>1)</sup>	45 °С <sup>1)</sup>	35 °С	25 °С	[Auto]
День 1	День 2	День 3	День 4-56	Конец 1	Конец 2	Конец 3	Конец 4													
25 °С	35 °С	45 °С <sup>1)</sup>	55 °С <sup>1)</sup>	45 °С <sup>1)</sup>	35 °С	25 °С	[Auto]													
55 °С <sup>1)</sup> : означает, что контроллер поддерживает температуру на уровне верхнего предела подачи, но не выше чем 55 °С.																				
* 23 Clr ALL	<b>Функция сброса</b> Нажатием на кнопку (OK) в течении 5 секунд можно вернуться к заводским настройкам параметров, времени и пользовательских программ. Проведенные инициализации будут также стерты из памяти. Контроллер продолжит работу в режиме [Auto].																			
* 24 End	<b>Выход из меню параметров</b> Нажмите на (OK), чтобы покинуть меню параметров. Контроллер продолжит работу в режиме [Auto].																			

## 7.2 Температурная кривая



### 7.3 Таблица зависимости температура / сопротивление



Проверка при помощи омметра и при установленном датчике.

Температура (°C)	Сопротивление (Ом)	Температура (°C)	Сопротивление (Ом)
-20°C	~94 kΩ	40°C	~5,3 kΩ
-10°C	~54 kΩ	50°C	~3,6 kΩ
0°C	~32 kΩ	60°C	~2,5 kΩ
10°C	~20 kΩ	70°C	~1,8 kΩ
20°C	~12,5 kΩ	80°C	~1,3 kΩ
30°C	~8 kΩ		

## 8 ТЕХНИЧЕСКИЕ ХАРАКТЕРИСТИКИ/ МАТЕРИАЛЫ

Точность измерения температуры:	0,1 °C
Рабочая температура:	0 - 50 °C
Регулируемая температура подачи:	0 - 100 °C
Тип регулирования:	нелинейное ПИД регулирование 3-позиционное регулирование (самостоятельно находит рабочее положение)
Класс защиты:	II – IP 30
Напряжение:	230 ~(±10%), 50 Гц
Выходы:	Насос 1: 5 A / 250 V реле (L, N, PE) Cold: Heat: 5 A / 250 V реле (L, N) Привод 3-х точечный: 5 A / 250 V реле (L, N) 2 TRIACS => 75 W макс.
Датчик:	наружной температуры: CTN 10 KΩ при 25 °C (класс защиты II, IP55), длина кабеля 3м температуры подачи: CTN 10 KΩ при 25 °C (класс защиты I, IP68, без штекера) температуры обратной линии: CTN 10 KΩ при 25 °C (класс защиты I, IP68, без штекера) длина кабеля датчиков подачи и обратной линии: 0,5 м
Версия программного обеспечения:	__.__ (показывается при выключении контроллера)



## 9 УСТРАНЕНИЕ НЕПОЛАДОК

X.	<b>НЕИСПРАВНОСТЬ</b>	
X.X	Возможная причина	Способ устранения
1.	<b>Дисплей показывает EEE</b>	
1.1	EEE в правой части дисплея Обрыв кабеля датчика наружной температуры	Проверьте правильность соединения кабеля. Проверьте кабель на отсутствие повреждений. При необходимости замените кабель или датчик.
1.2	EEE в левой части дисплея Обрыв кабеля датчика температуры подачи	Проверьте правильность соединения кабеля. Проверьте кабель на отсутствие повреждений. При необходимости замените кабель или датчик.
2.	<b>Неверная температура подачи</b>	
2.1	Фактическое значение температуры подачи УТ <sub>под</sub> не совпадает с температурной кривой.	Проверить коэффициент (→ 6.1).
2.2	Температура подачи завышена из-за неправильно подключенного 3-х точечного привода.	Проверить подключение привода к контроллеру (→ 5.2).
2.3	Температура подачи слишком низкая из-за неправильно подключенного 3-х точечного привода.	Проверить подключение привода к контроллеру (→ 5.2).
2.4	Выбран неправильный режим работы	Выбрать правильный режим
2.5	При работе в автоматическом режиме: - Неправильное программирование - Время или день неправильно установлены	- Проверить правильность программирования, проследить за правильностью выбора времени комфортного и пониженного нагрева. - Проверить правильность установки времени.
3.	<b>Насос или 3-х позиционный привод не работают</b>	
3.1	Кабель не подключен.	Проверить электрические подключения (→ 5.2).
3.2	Насос подключен к АТ (ограничителю температуры).	- Проверьте электроподключения (→ 5.2). - Проверьте уставку на АТ. - Проверьте температуру возле АТ. При необходимости переместите его. - Проверьте исправность АТ. При необходимости замените его



### УКАЗАНИЕ:



### Функция блокировки клавиатуры

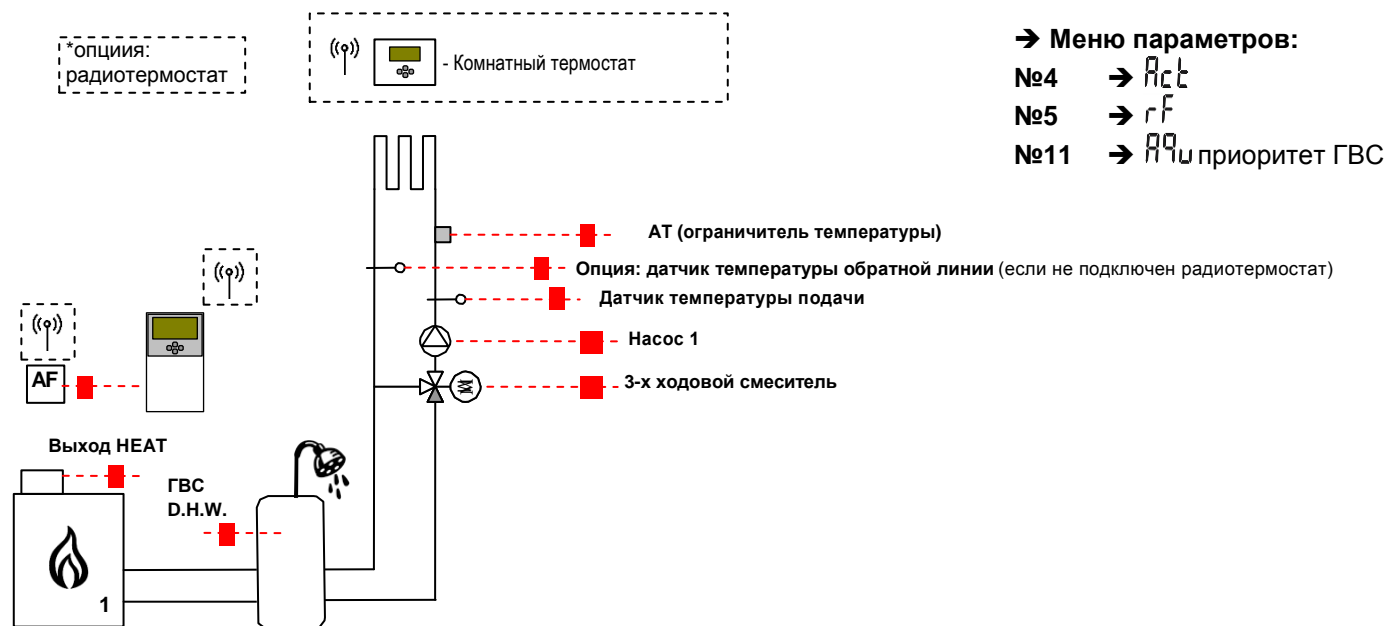
Для предотвращения несанкционированного ввода данных, все основные параметры становятся недоступными через 4 часа после подключения к напряжению. Для получения доступа к параметрам нужно на короткое время отключить контроллер от электропитания. Параметры сохраняются при прерывании питания (также при аварийном отключении).

Менее важные параметры остаются доступными также и через 4 часа.

## 10 ПРИМЕРЫ ГИДРАВЛИЧЕСКИХ СХЕМ

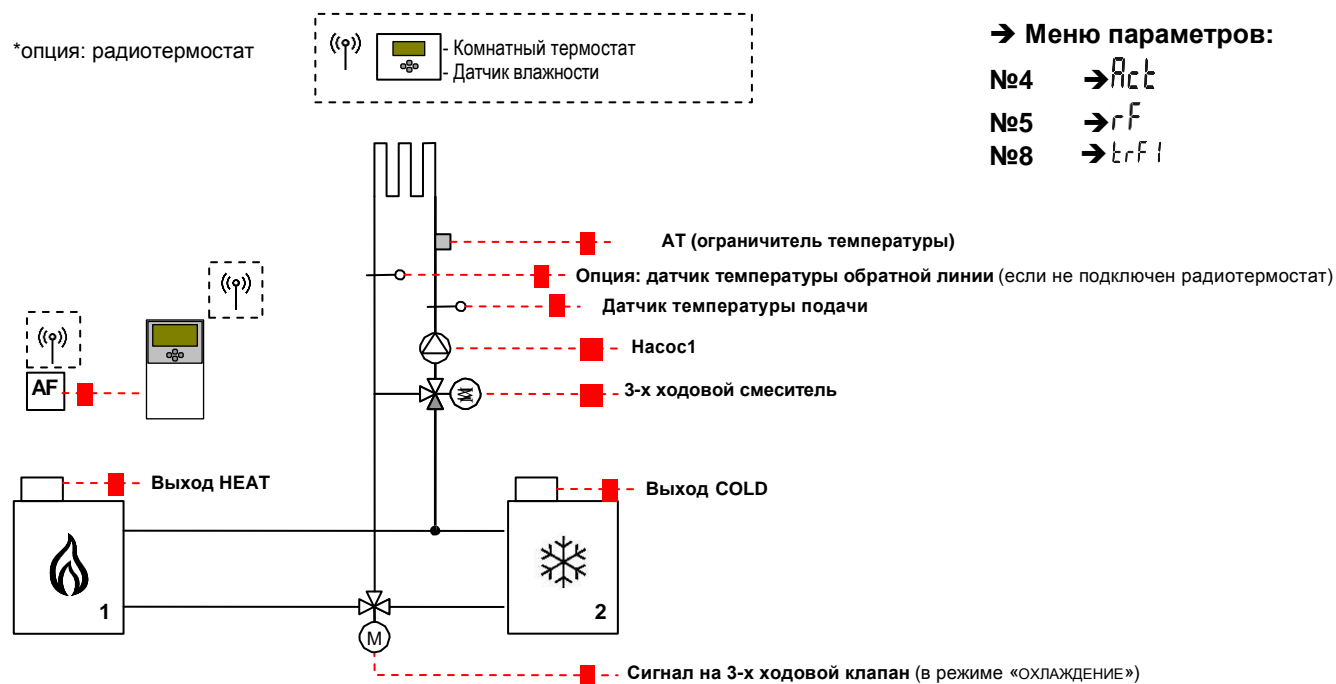
### 10.1 Система с контуром отопления и приоритетом ГВС

(1 Контур теплых полов)



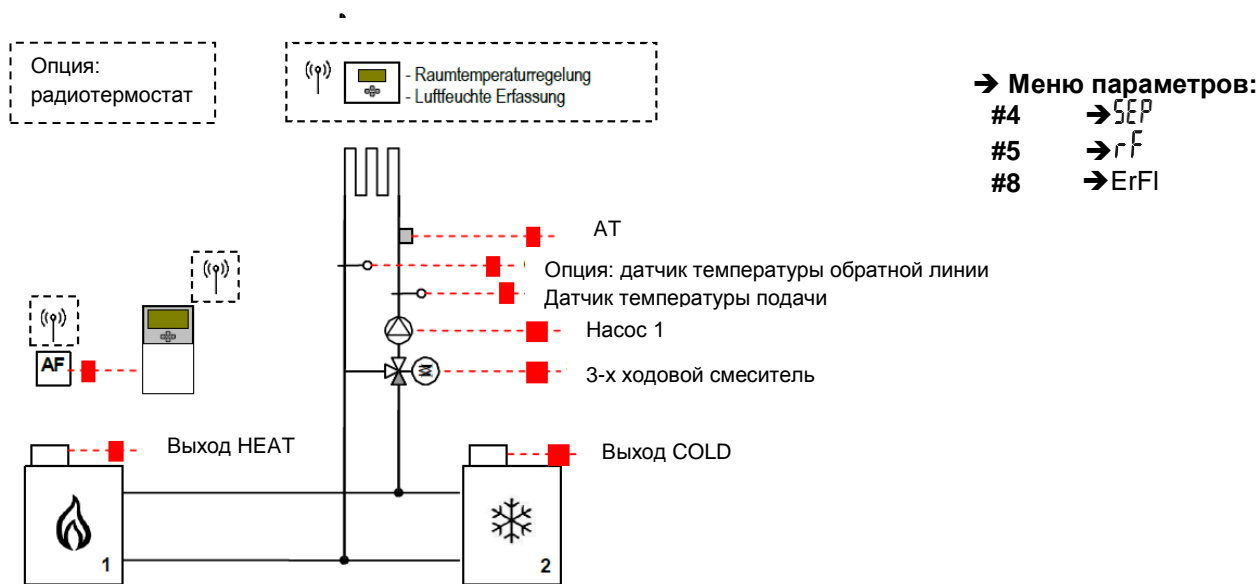
### 10.2 Система с разными генераторами тепла и холода и одним переключающим клапаном

(1 контур напольного отопления / охлаждения)



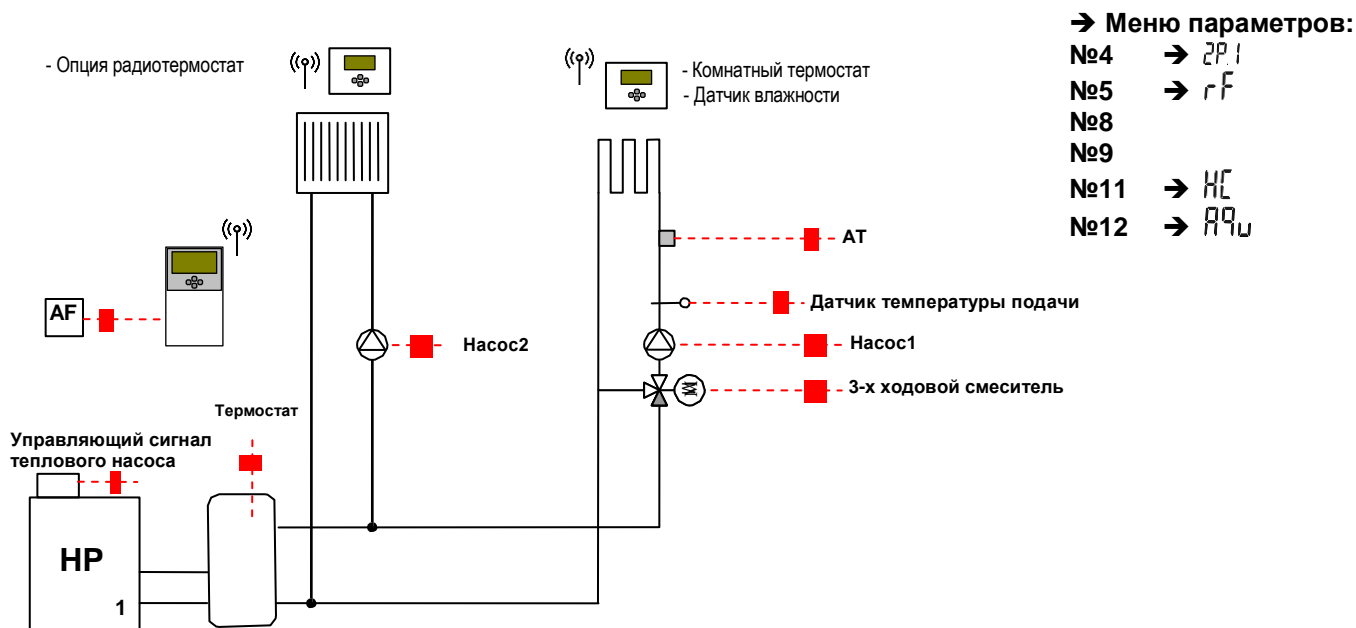
### 10.3 Система с раздельными хладо- и теплогенераторами

(1 контур теплых полов)



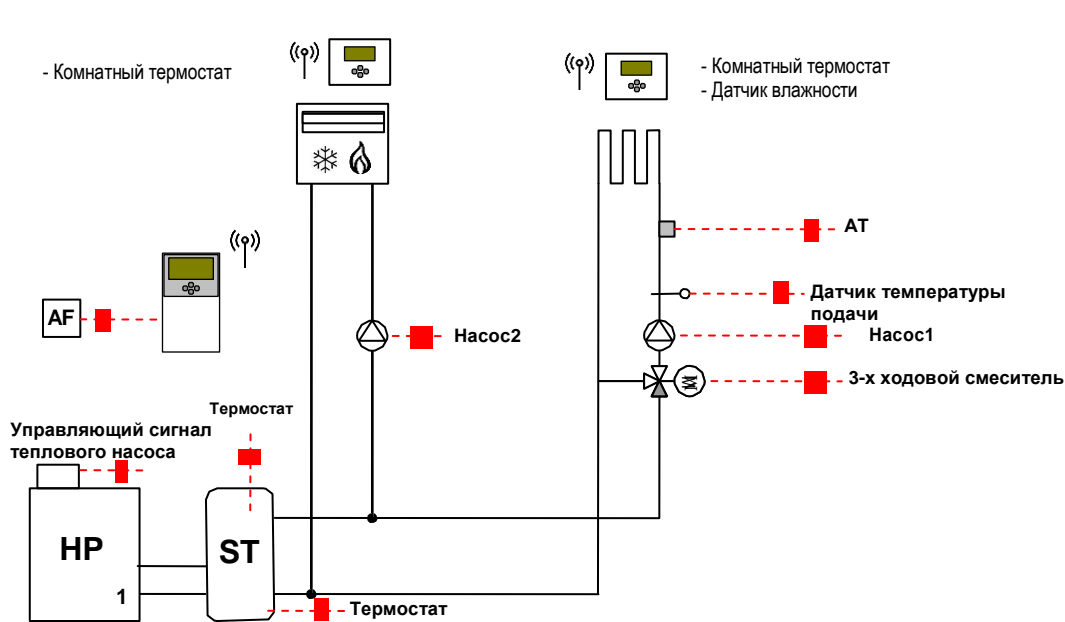
### 10.4 Система с реверсивным тепловым насосом

(1 контур теплых полов, 1 контур радиаторов)



### 10.5 Система с реверсивным тепловым насосом

(1 контур теплых полов, 1 контур с фанкойлами)

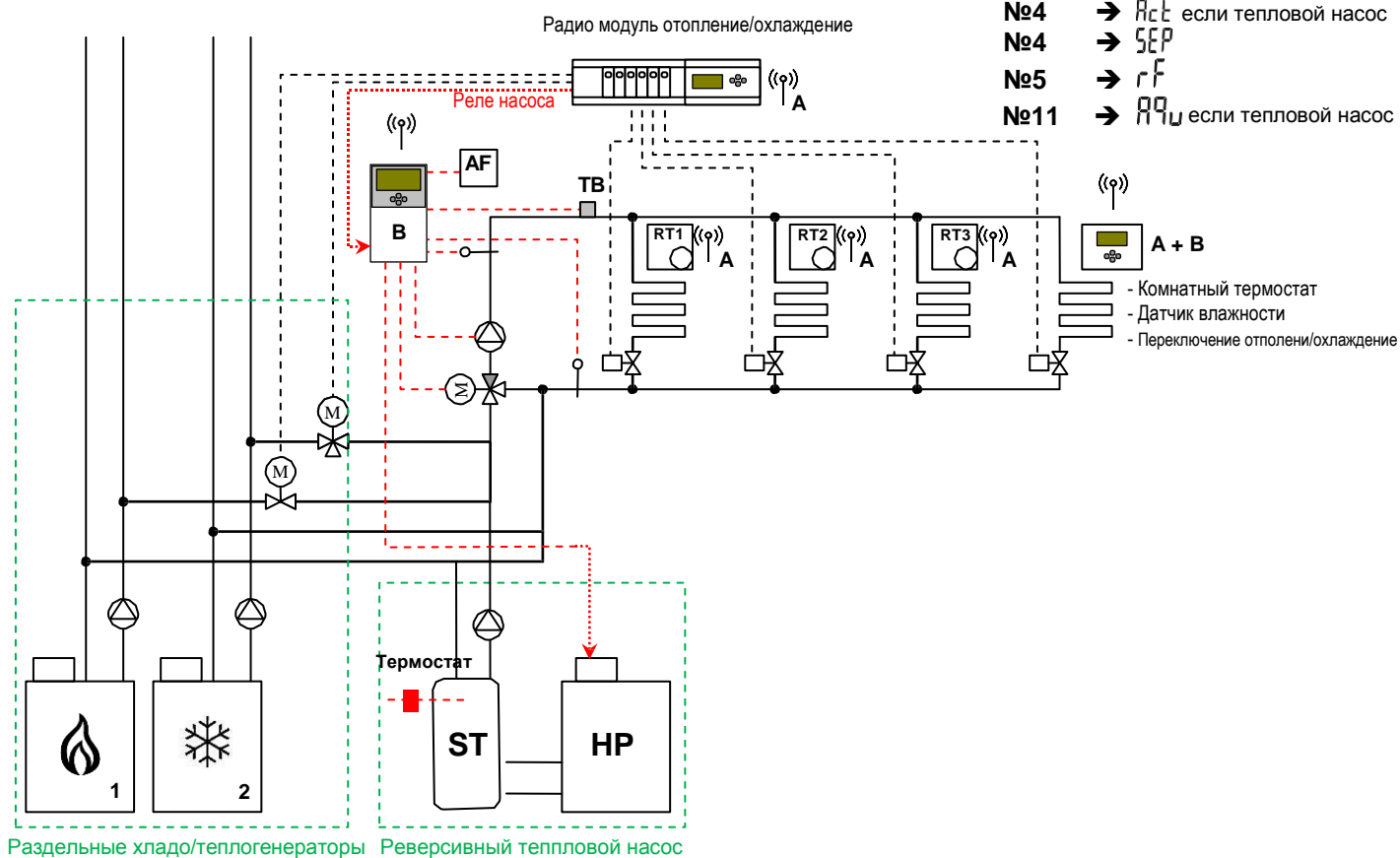


→ Меню параметров:

- №4 → 2P2
- №5 → rF
- №8
- №9
- №11 → R9u
- №12 → HC

### 10.6 Система с двумя контурами

(Многозонная)



→ Меню параметров:

- №4 → Act если тепловой насос
- №4 → SEP
- №5 → rF
- №11 → R9u если тепловой насос

- Комнатный термостат
- Датчик влажности
- Переключение отоплени/охлаждение

РАБОЧАЯ ВЕРСИЯ №4

CE